

中华人民共和国国家标准

GB 10395.1—2009
代替 GB 10395.1—2001

农林机械 安全 第1部分：总则

Agricultural and forestry machinery—Safety—
Part 1: General requirements

(ISO 4254-1:2008, MOD)

2009-09-30 发布

2010-07-01 实施

中华人民共和国国家质量监督检验检疫总局 发布
中国国家标准化管理委员会

中 华 人 民 共 和 国
国 家 标 准
农 林 机 械 安 全 第 1 部 分 : 总 则
GB 10395.1—2009

*

中国标准出版社出版发行
北京复兴门外三里河北街16号
邮政编码:100045

网址 www.spc.net.cn

电话:68523946 68517548

中国标准出版社秦皇岛印刷厂印刷
各地新华书店经销

*

开本 880×1230 1/16 印张 2 字数 51 千字
2009年11月第一版 2009年11月第一次印刷

*

书号: 155066·1-39212

如有印装差错 由本社发行中心调换
版权专有 侵权必究
举报电话:(010)68533533

前 言

本部分的全部技术内容为强制性。

GB 10395《农林机械 安全》分为：

- 第 1 部分：总则；
- 第 2 部分：自卸挂车；
- 第 3 部分：厩肥撒施机；
- 第 4 部分：林用绞盘机；
- 第 5 部分：驱动式耕作机械；
- 第 6 部分：植物保护机械；
- 第 7 部分：联合收割机、饲料和棉花收获机；
- 第 8 部分：排灌泵和泵机组；
- 第 9 部分：播种、栽种和施肥机械；
- 第 10 部分：手扶(微型)耕耘机；
- 第 11 部分：动力草坪割草机；
- 第 12 部分：便携式动力绿篱修剪机；
- 第 13 部分：后操纵式和手持式动力草坪修剪机和草坪修边机；
- 第 14 部分：动力粉碎机和切碎机；
- 第 15 部分：配刚性切割装置的动力修边机；
- 第 16 部分：马铃薯收获机；
- 第 17 部分：甜菜收获机；
- 第 18 部分：软管牵引绞盘式喷灌机；
- 第 19 部分：中心支轴式和平移式喷灌机；
- 第 20 部分：捡拾打捆机；
- 第 21 部分：动力摊草机和搂草机；
- 第 22 部分：前装载装置；

.....

本部分是 GB 10395《农林机械 安全》的第 1 部分，修改采用 ISO 4254-1:2008《农业机械 安全 第 1 部分：总则》(英文版)。

本部分根据 ISO 4254-1:2008 重新起草，与 ISO 4254-1:2008 的技术性差异为：

- 适当调整了标准的适用范围；
 - 引用了采用国际标准的我国标准，但我国标准并非等同采用国际标准。
- 为便于使用，本部分还对 ISO 4254-1:2008 做了下列编辑性修改：
- “ISO 4254 的本部分”改为“GB 10395 的本部分”或“本部分”；
 - 删除 ISO 4254-1:2008 的前言；
 - 用小数点“.”代替作为小数点的逗号“，”。

本部分是对 GB 10395.1—2001 的修订，与 GB 10395.1—2001 相比主要变化如下：

- 增加了引言；
- 增加了术语和定义(第 3 章)；
- 增加了振动要求(4.3)；

- 增加了有关人类工效学的要求(4.4.6和5.1.2.2);
- 增加了有关自走式机械/拖拉机与被驱动机械之间的机械动力传动机构的要求(6.4);
- 细化了操纵机构、操作者工作位置、梯子等的安全要求(第5章、第6章);
- 增加了安全要求和/或措施的判定(第7章);
- 细化了使用信息的要求(第8章);
- 增加了重大危险一览表(附录A);
- 增加了噪声的要求和试验规范(4.2和附录B);
- 增加了防护装置强度试验(附录C);
- 删除了GB 10395.1—2001中的第3章、第4章、第5章、第7章。

本部分的附录B、附录C为规范性附录,附录A为资料性附录。

本部分由中国机械工业联合会提出。

本部分由全国农业机械标准化技术委员会(SAC/TC 201)归口。

本部分起草单位:中国农业机械化科学研究院、国家农机具质量监督检验中心。

本部分主要起草人:张咸胜、陈俊宝、皇才进、张琦。

本部分所代替标准的历次版本发布情况为:

- GB/T 10395.1—2001。

引 言

机械领域安全方面标准的结构如下：

- a) A类标准(安全基础标准),给出适用于所有机械的基本概念、设计原则和一般特性。
- b) B类标准(安全通用标准),涉及机械的一种(或多种)安全特征或一类(或多类)使用范围较宽的安全防护装置。
 - B1类,特定的安全特征(如安全距离、表面温度和噪声)标准;
 - B2类,安全装置(如双手操纵装置、联锁装置、压敏装置和防护装置)标准。
- c) C类标准(机械安全标准),涉及一种特定的机器或一组机器的详细安全要求。

本部分属于 GB/T 15706.1—2007 规定的 C 类标准。

若本 C 类标准的规定与 A 类或 B 类标准的规定不同时,对于按照本 C 类标准规定进行设计和制造的机器,则应优先执行本 C 类标准的规定。

GB 10395 的本部分的范围中给出了所涉及的机械和面临的危险、危险状态和危险事件的程度。对自走式、悬挂式、半悬挂式和牵引式农业机械这些危险是明确的。

农林机械 安全 第1部分:总则

1 范围

GB 10395 的本部分规定了设计和制造自走式、悬挂式、半悬挂式和牵引式农林机械的通用安全要求及其符合性判定方法。本部分还规定了制造厂应提供的安全操作(包括遗留风险)信息的类型。

本部分涉及的重大危险(附录 A 中列出)、危险状态和危险事件,与制造厂预定和预见状态下使用农业机械相关(见第 4 章)。

本部分不包括环境危险、道路安全、电磁兼容方面要求,也不包括动力传动机构的运动件要求,但防护装置和屏障的强度要求除外(见 4.7),还不包括振动方面技术要求,但振动声明方面要求除外。

本部分还不涉及与专业维修人员保养或维修相关的危险。

GB 10395 的本部分适用于农林机械、草坪和园艺动力机械。

本部分涉及的所有危险将不会都出现在某一特定机器上。对 GB 10395 本部分涉及的任何机械,若有直接适用该类机械的 GB 10395 专用部分,则应优先执行该 GB 10395 专用部分的规定。

2 规范性引用文件

下列文件中的条款通过 GB 10395 的本部分的引用而成为本部分的条款。凡是注日期的引用文件,其随后所有的修改单(不包括勘误的内容)或修订版均不适用于本部分,然而,鼓励根据本部分达成协议的各方研究是否可使用这些文件的最新版本。凡是不注日期的引用文件,其最新版本适用于本部分。

GB/T 3766 液压系统通用技术条件(GB/T 3766—2001,eqv ISO 4413:1998)

GB/T 3767—1996 声学 声压法测定噪声源声功率级 反射面上方近似自由场的工程法(eqv ISO 3744:1994)

GB/T 4269.1 农林拖拉机和机械、草坪和园艺动力机械 操作者操纵机构和其他显示装置用符号 第1部分:通用符号(GB/T 4269.1—2000,idt ISO 3767-1:1991)

GB/T 4269.2 农林拖拉机和机械、草坪和园艺动力机械 操作者操纵机构和其他显示装置用符号 第2部分:农用拖拉机和机械用符号(GB/T 4269.2—2000,idt ISO 3767-2:1991)

GB/T 6235 农业拖拉机驾驶员座位装置尺寸(GB/T 6235—2004,ISO 4253:1993,MOD)

GB/T 6236 农林拖拉机和机械 驾驶座标志点(GB/T 6236—2008,ISO 5353:1995,Earth-moving machinery, and tractors and machinery for agricultural and forestry—Seat index point,MOD)

GB/T 7932 气动系统通用技术条件(GB/T 7932—2003,ISO 4414:1998,IDT)

GB/T 9480 农林拖拉机和机械、草坪和园艺动力机械 使用说明书编写规则(GB/T 9480—2001,eqv ISO 3600:1996)

GB 10396 农林拖拉机和机械、草坪和园艺动力机械 安全标志和危险图形 总则(GB 10396—2006,ISO 11684:1995,MOD)

GB/T 10910 农业轮式拖拉机和田间作业机械 驾驶员全身振动的测量(GB/T 10910—2004,ISO 5008:2002,NEQ)

GB 12265.1—1997 机械安全 防止上肢触及危险区的安全距离(eqv EN 294:1992)

GB/T 15706.1—2007 机械安全 基本概念与设计通则 第1部分:基本术语和方法

(ISO 12100-1:2003, IDT)

GB/T 16404(所有部分) 声学 声强法测定噪声源的声功率级[eqv ISO 9614(所有部分)]

GB/T 17248.2 声学 机器和设备发射的噪声 工作位置和其他指定位置发射声压级的测量
一个反射面上方近似自由场的工程法(GB/T 17248.2—1999, eqv ISO 11201:1995)

GB/T 17248.5—1999 声学 机器和设备发射的噪声 工作位置和其他指定位置发射声压级的
测量 环境修正法(eqv ISO 11204:1995)

GB/T 20341 农林拖拉机和自走式机械 操作者操纵机构 操纵力、位移量、操纵位置和方法
(GB/T 20341—2006, ISO/TS 15077:2002, IDT)

GB/T 20953 农林拖拉机和机械 驾驶室内饰材料燃烧特性的测定(GB/T 20953—2007,
ISO 3795:1989, Road vehicles, and tractors and machinery for agriculture and forestry—Determination
of burning behaviour of interior materials, MOD)

JB/T 8303 农业拖拉机 驾驶座安全带(JB/T 8303—1999, eqv ISO 3776:1989)

ISO/TR 11688-1:1995 声学 低噪声机器和设备设计推荐指南 第1部分:规划

3 术语和定义

下列术语和定义适用于本部分。

3.1

正常操作和维修 normal operation and service

为实现制造厂预定用途,由熟悉该机器特性的操作者按照制造厂产品使用说明书中和机器上的标志所规定的操作、维修和安全规程信息使用机器。

3.2

三点接触支撑 three-point contact support

当人员上、下机器时,能同时使用两手一脚或两脚一手的系统。

3.3

置位防护 guarded by location

利用机器的其他零部件或构件而不是防护装置对危险进行防护,或者将危险件置于上肢和下肢触及不到的位置。

3.4

意外接触 inadvertent contact

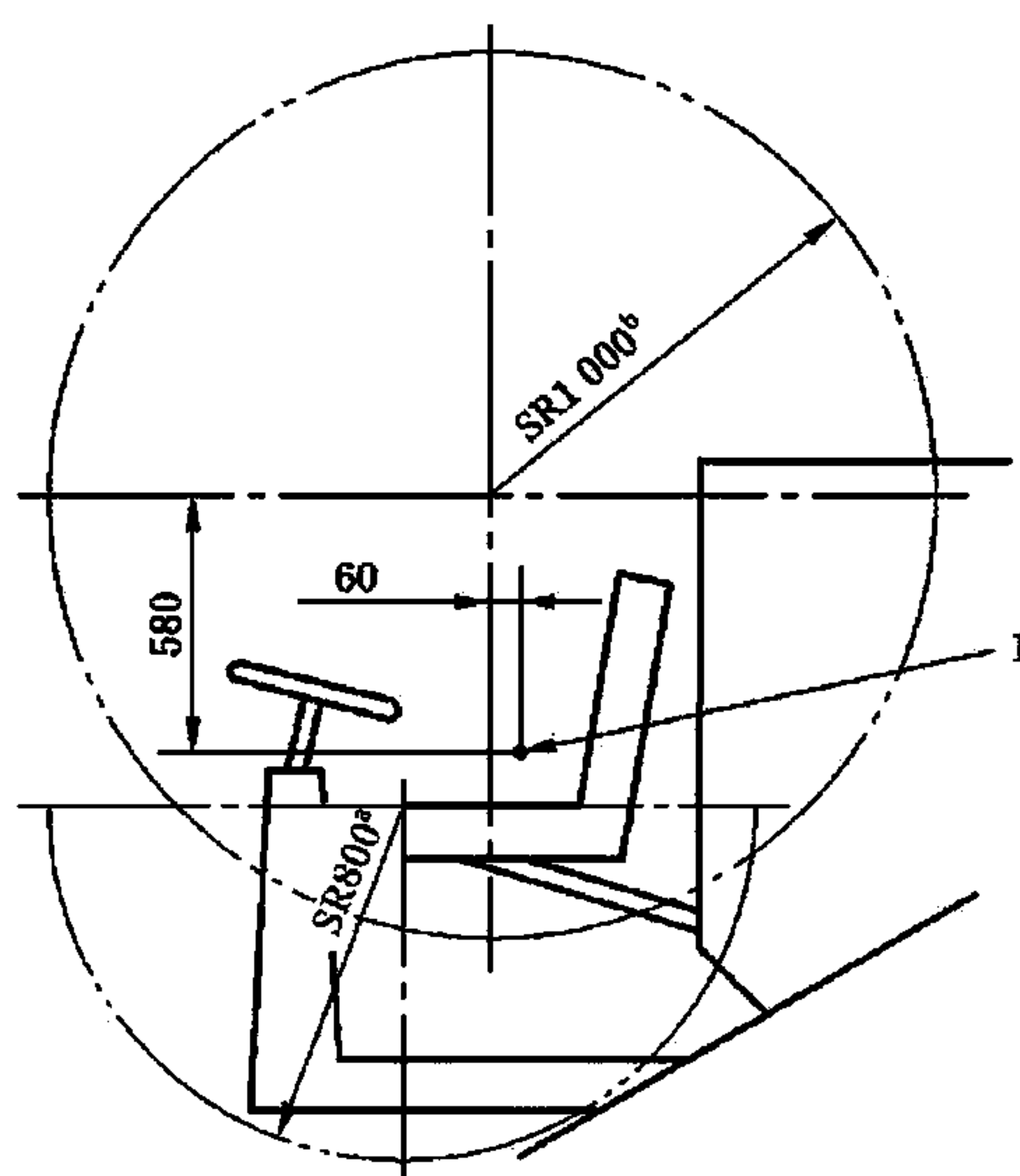
正常操作和维修机器期间,人员意外出现于由其动作引起的危险中。

3.5

〈无驾驶室机器〉手和脚可及区 〈machines without cab〉hand and foot reach

对无驾驶室机器,以座位中心线上,距离 GB/T 6236 定义的座椅标志点(SIP)前 60 mm,上方 580 mm 处的点为圆心,半径为 1 000 mm 的球体为手可及区。座椅处于中间位置,以座位中心线与坐垫前缘交点为中心,800 mm 为半径,向下方扩展的半球体为脚可及区(见图 1)。

单位为毫米



1——SIP(座椅标志点)。

a 半球状半径(脚部)。

b 球状半径(手部)。

图 1 手和脚可及区

3.6

〈有驾驶室机器〉手和脚可及区 〈machines with cab〉 hand and foot reach

对有驾驶室机器,在驾驶室内,以座位中心线上,距离 GB/T 6236 定义的座椅标志点(SIP)前 60 mm,上方 580 mm 处的点为圆心,半径为 1 000 mm 的球体为手可及区。在驾驶室内,以座位中心线与坐垫前缘相交点为中心,800 mm 为半径,向下方扩展的半球体为脚可及区。

3.7

正常通道 normal access

按机器的预定功能,在正常操作使用期间,操作者执行操作、调整、维修或保养任务用通道。

4 适用于所有机械的安全要求和/或措施

4.1 基本原则和设计指南

4.1.1 对相关危险但不是重大危险,机器应按照 GB/T 15706.1—2007 中第 5 章规定的减小风险的策略进行设计。

4.1.2 除本部分另有规定外,安全距离应符合 GB 12265.1—1997 中表 1、表 3、表 4 或表 6 的规定。

4.1.3 为实现正常功能、排放或清理需暴露的功能部件应加以防护以避免引起其他危险,例如在预定操作或使用期间由有机材料的聚积引起火灾的风险。

4.2 噪声

4.2.1 ISO/TR 11688-1:1995 给出的技术信息应作为设计低噪声机器的依据。

注 1: ISO/TR 11688-2 还给出了机器中噪声产生机理的有用信息。

注 2: 各类机械产生噪声可能差异很大。为此在特定产品标准中规定降噪措施。

4.2.2 如果要求声明噪声发射值,应按附录 B 测定[还见 8.1.3q)]。

4.3 振动

如果要求声明振动值,则加权均方根加速度值及其测量方法应按下列情况确定:

——GB/T 10910;

- 特定机器的标准；
- 使用说明书中描述的测量方法。

注1：机械振动由运行表面不平整和机器相关部件(如发动机、变速箱、传动装置和工具)的运动造成。可采用隔振、阻尼或悬置系统等采取措施减振。

注2：振动的来源取决于机型及其独有设计结构，因此本部分不能给出减振措施的具体规范。

4.4 操纵机构

4.4.1 操纵机构及其所处不同位置应易于辨识，并应在产品使用说明书中予以描述[见 8.1.3c)]。标识符号应符合 GB/T 4269.1 与 GB/T 4269.2 的规定。

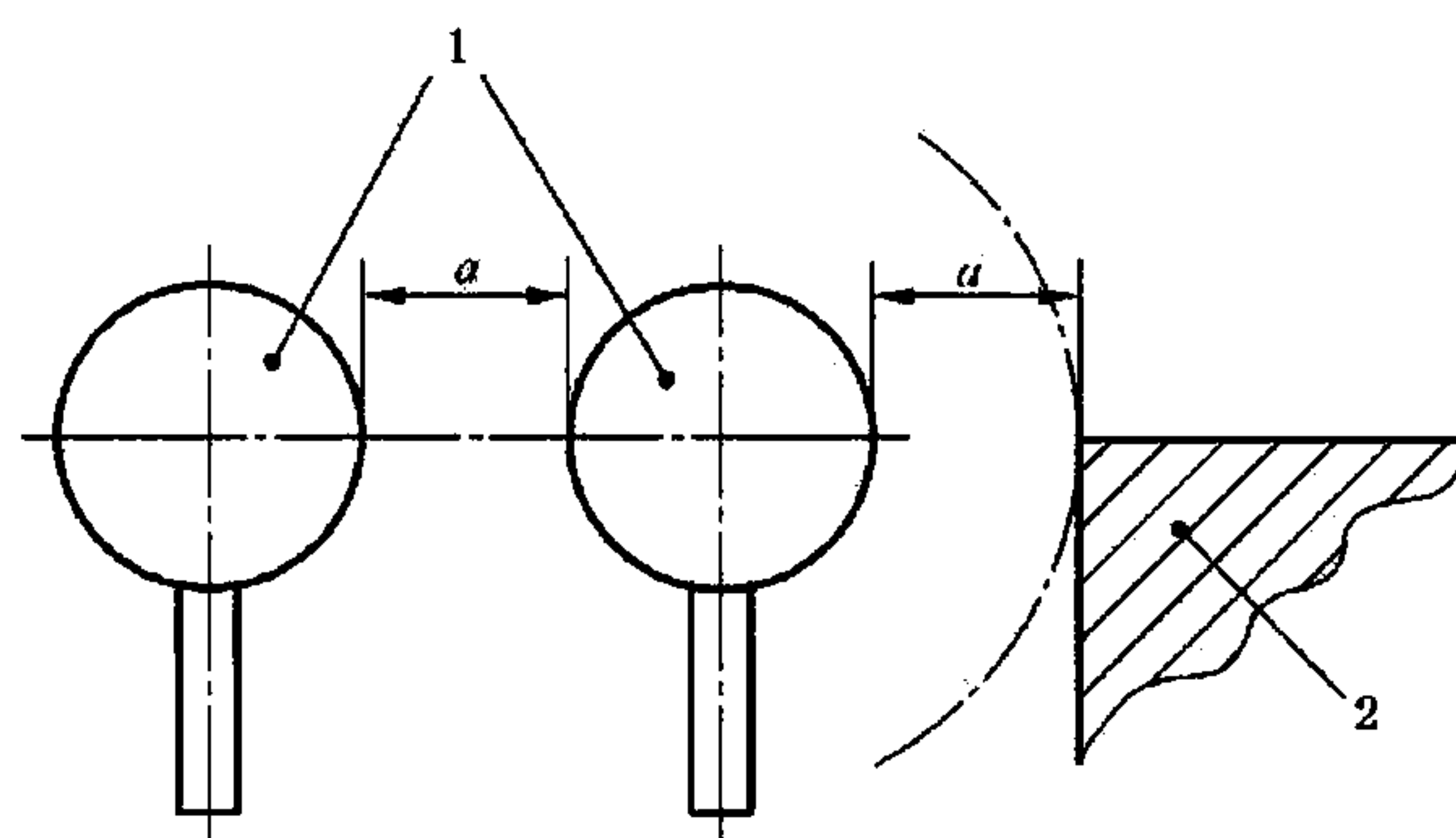
4.4.2 踏板应具有防滑面且便于清理。

4.4.3 所需操纵力不小于 100 N 的手动操纵机构，与机器外轮廓或与相邻机器部件间的最小间隙 a 为 50 mm(见图 2)。所需操纵力小于 100 N 的操纵机构周围最小间隙应为 25 mm。该要求不适用于指尖操作的操纵机构，如按钮、电开关。

4.4.4 机器特殊操纵机构的附加要求，见 GB 10395 的相关部分。

4.4.5 对位于离最近铰接机构至少 300 mm 的手柄应具有人工折叠构件。具有适当设计结构和清晰标识的手柄应作为机器的整体构成部分。从起动位置人工折叠到停止位置的操纵力平均值应不大于 250 N，操纵力峰值应不大于 400 N。折叠操作时不应存在对操作者产生剪切、挤压或无法控制运动的危险。

4.4.6 除非另有规定，本部分 4.4.3 和 4.4.5 中的操纵机构操纵力、位移量、操纵位置和方法应符合 GB/T 20341 的规定。



- 1——手动操纵机构；
- 2——相邻机器部件。

图 2 手动操纵机构周围间隙

4.5 操作者工作位置

4.5.1 进入操作者工作位置的梯子

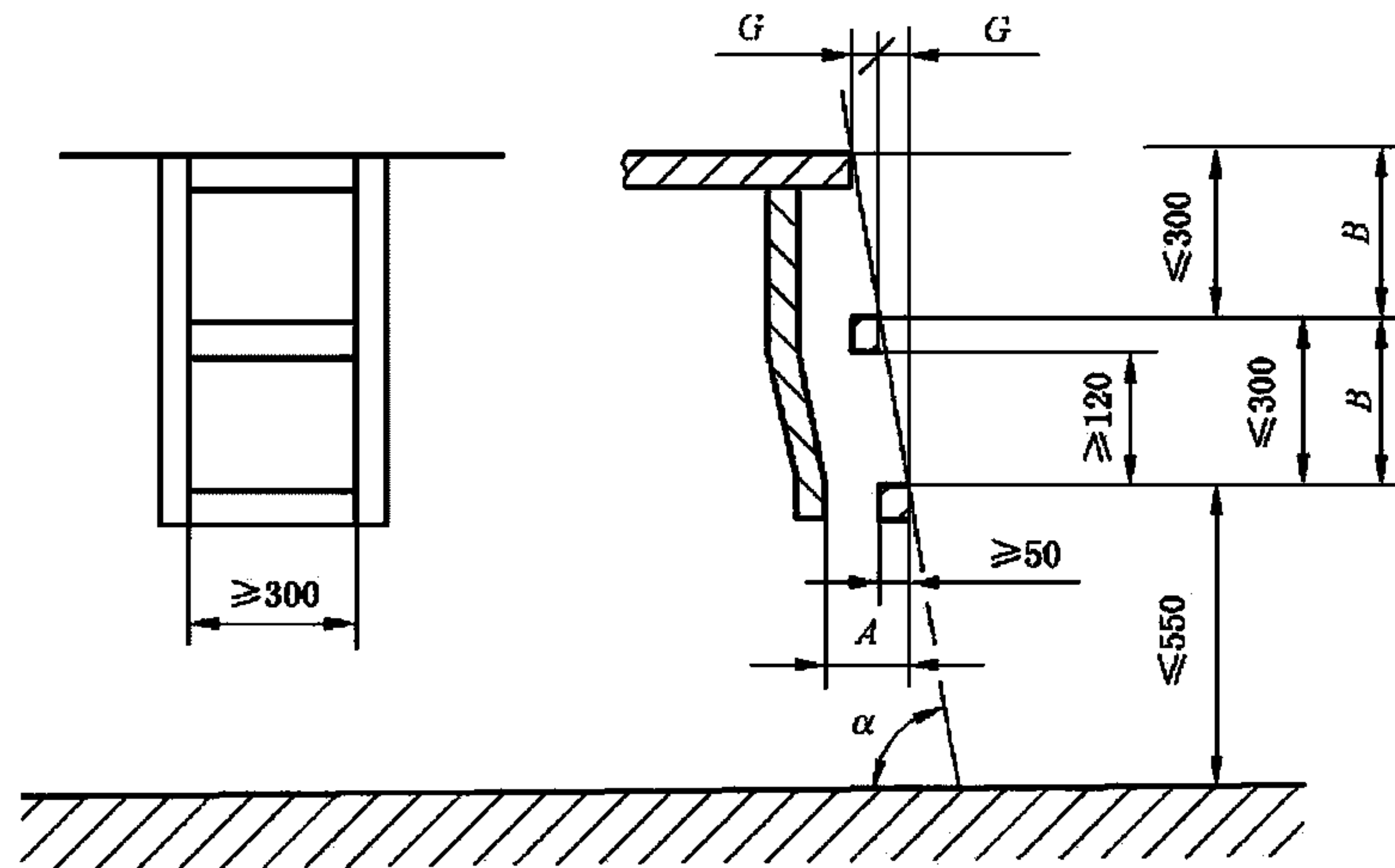
4.5.1.1 一般要求

4.5.1.1.1 操作者工作位置平台离地垂直高度大于 550 mm 的机器应设置进入操作者工作位置的梯子。测量平台离地垂直高度时，机器处于水平地面、装备最大直径且充气压力[8.1.3t)]为规定压力的轮胎。进入操作者工作位置的梯子尺寸应符合图 3 的规定。

4.5.1.1.2 只要进入操作者工作位置的梯子位于车轮的正前方(即位于机器的运动轨迹上)，则在车轮一侧位置处应设置围栏。该要求对运输状态不适用。

只要伸出的操作者手或脚可能触及到机器的危险部件(如车轮)，则在台阶或梯子后部应设置隔离挡板。

单位为毫米



- A——脚踏间隙, $A=150$ mm;
 B——相邻台阶间垂直距离;
 G——相邻台阶间水平距离;
 α ——与水平面的倾斜角度。

图3 进入操作者工作位置梯子的尺寸

4.5.1.2 台阶和梯子

4.5.1.2.1 第一级台阶高度应与规定的轮胎规格和规定充气压力[见 8.1.3t)]下轮胎最大直径相匹配。相邻台阶间的垂直距离应相等,公差为 ± 20 mm。每个台阶都应有防滑面。台阶各端应有侧挡板。台阶在设计结构上(如:设置防泥护板、制成多孔型台阶)应使正常工作条件下积泥和/或积雪量降低到最小程度。

允许第一与第二阶台阶之间为挠性连接。

4.5.1.2.2 如果使用梯子,则其相对水平面的倾斜角 α 应在 $70^\circ\sim 90^\circ$ 之间(见图3)。

4.5.1.2.3 对于相对水平面的倾斜角 α 小于 70° 的其他进入操作者工作位置的梯子应符合图3的规定,且应保证 $2B+G\leq 700$ mm,其中, B 为相邻台阶间垂直距离; G 为相邻台阶间水平距离。

4.5.1.2.4 如果进入操作者工作位置的梯子有活动件,则该活动件从起始位置移动到停止位置的操纵力平均值应不大于 250 N,操纵力峰值应不大于 400 N。

4.5.1.2.5 进入操作者工作位置的梯子移动时不应存在对操作者产生剪切、挤压或无法控制运动的危险。

4.5.1.2.6 对履带式机器,若将履带板和履带块表面作为通道台阶,应设置三点接触支撑以确保操作者上下机器的安全。

4.5.1.3 扶手/扶栏

4.5.1.3.1 进入操作者工作位置的梯子两侧应设置扶手或扶栏,结构上应使操作者与机器始终保持三点接触支撑状态。扶手/扶栏的横截面尺寸应在 25 mm~38 mm 之间。扶手/扶栏较低端离地高度应不大于 1 500 mm。除连接处外,扶手/扶栏与相邻部件间的最小放手间隙为 50 mm。

4.5.1.3.2 在距进入操作者工作位置的梯子最高一级台阶/梯级横档高 850 mm~1 100 mm 间应设可抓握的扶手/扶栏。扶手/扶栏长度至少应为 150 mm。

4.5.2 操作者工作台

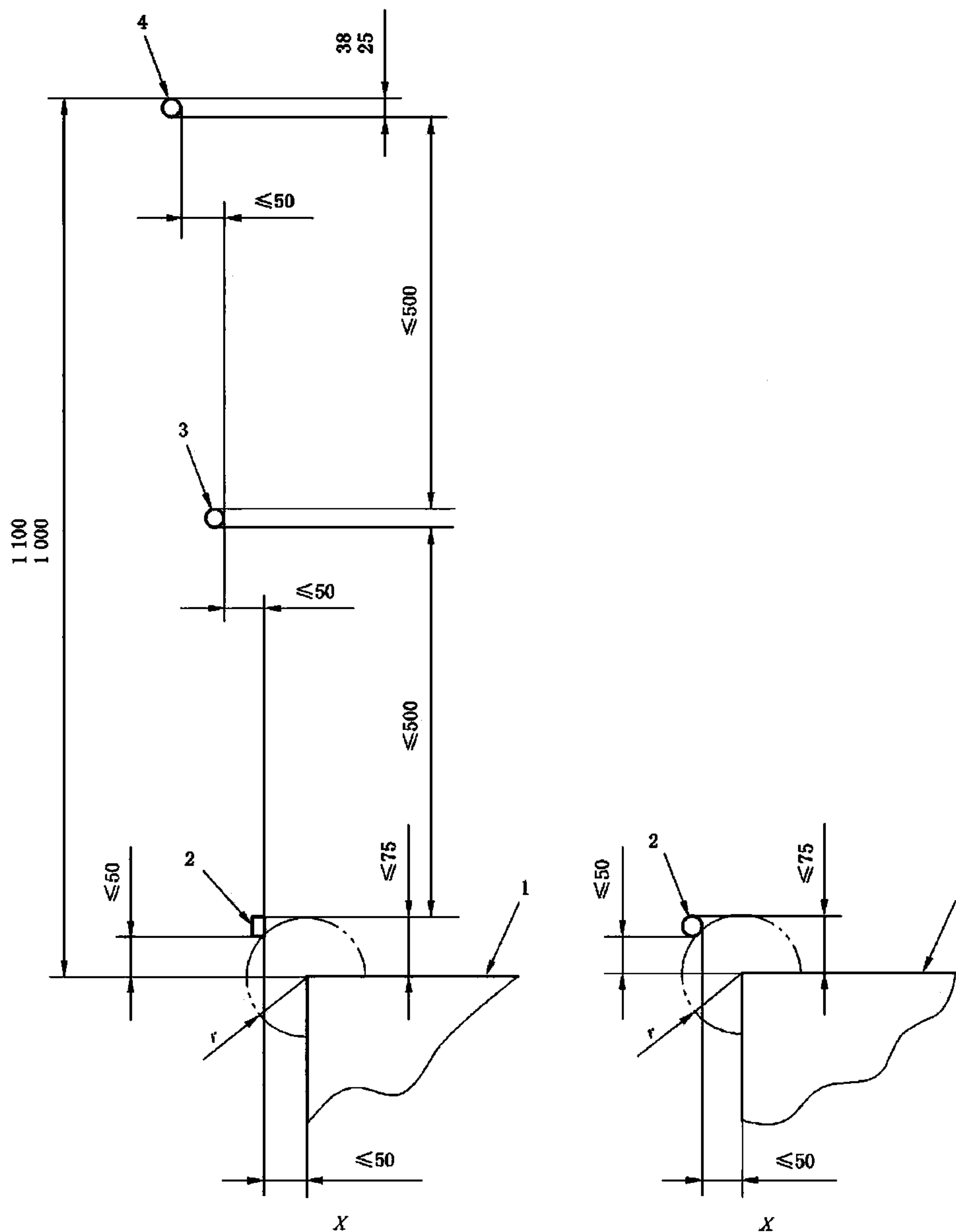
4.5.2.1 操作者工作台应平坦、表面应防滑。必要时应有排水措施。

4.5.2.2 沿操作者工作台边缘应设置脚挡板、扶栏和中间护栏(横杆),尺寸应符合图4,仅在机器静态时使用和离地高度小于 1 000 mm 的工作台除外。工作台进入处不应设置脚挡板。

另外,如果固定不动的机器部件用作脚挡板、扶栏或和中间护栏(横杆),则应符合 4.5.1.3.1 和 4.5.1.3.2 的规定。

4.5.2.3 如果进入操作者工作台或驾驶室的梯子为活动式以满足运输需要,则应在工作台或驾驶室进入处设置可开启的围栏。对于设有门的驾驶室,驾驶室门应符合该规定。

单位为毫米



- r——最大半径 50 mm;
- 1——工作台;
- 2——脚挡板;
- 3——中间护栏(横杆);
- 4——扶栏。

图 4 工作台脚挡板和扶栏

4.6 进入非操作者工作位置的梯子

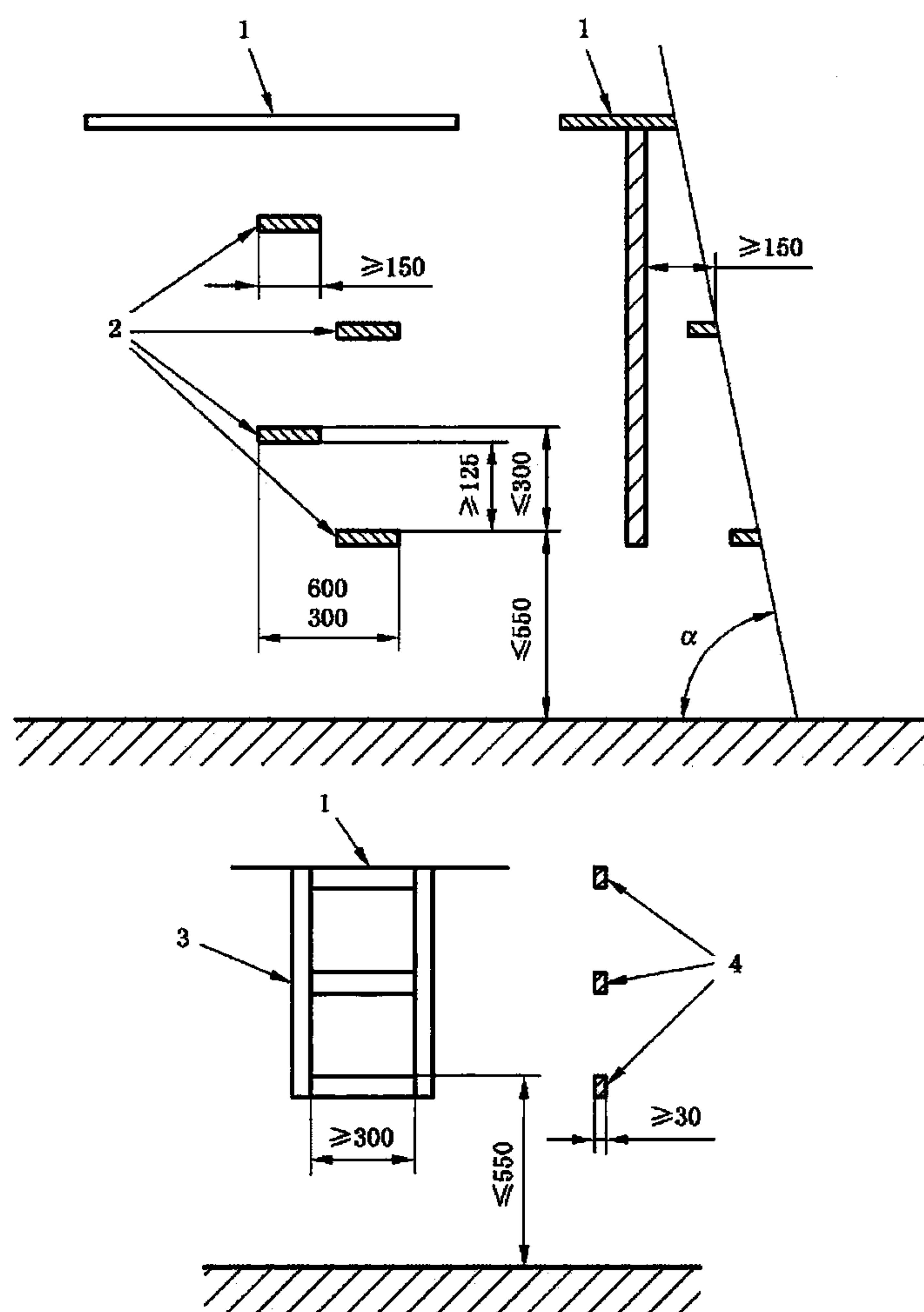
4.6.1 进入非操作者工作位置的梯子(如进入维修和保养区的梯子)应设置脚踏板(例如:梯级横档或台阶)和扶手。

另外,如果固定不动的机器部件用作脚踏板和/或扶手,则应符合 4.5.1.3.1、4.5.1.3.2 和 4.5.1.2.1 的规定。

4.6.2 进入非操作者工作位置的梯子应有一系列相邻台阶组成,如图 5 所示,并应符合下列 a)、b)或 c)项的规定:

- a) 与水平面的倾斜角 α 应在 $70^\circ \sim 90^\circ$ 之间(见图 5)。每个台阶都应有防滑面。台阶各端应有侧挡板。台阶在设计结构上应使正常工作条件下积泥和/或积雪量降低到最小程度。相邻台阶间的垂直和水平距离的公差应在 ± 20 mm 以内。
- b) 进入非操作者工作位置的梯子应为阶梯式。每个梯级横档上侧都应为水平防滑面,防滑面的前后宽度至少 30 mm。如果梯级横档能用作扶手,其矩形截面的圆倒角半径应大于等于 5 mm。
- c) 进入非操作者工作位置的梯子符合 4.5.1.2 的规定。

单位为毫米



- 1——工作台;
- 2——台阶;
- 3——阶梯;
- 4——梯级横档。

图 5 进入非操作者工作位置的梯子尺寸

4.6.3 维修或保养区应设置防滑表面和合适的扶手。

4.6.4 当需要进入动力输出(PTO)万向节传动轴上方或附近,应设置适当的工作台和台阶,以避免将动力输出万向节传动轴或防护罩用作台阶。

4.6.5 如果进入非操作者工作位置的梯子所处位置,在上下梯子时手或脚触及区内存在与动力输出万向节传动轴防护罩或动力输入联接装置防护罩意外接触的危险,则在梯子后部应设置隔离挡板。

4.6.6 在结构设计中,不能将动力输出万向节传动轴及其防护罩用作台阶。

4.7 防护装置和屏障的强度要求

4.7.1 防护装置和屏障,尤其是距地面垂直高度 550 mm 以上的屏障,在正常使用中不可避免地会被作为通道台阶,因此它们应能承受 1 200 N 的垂直载荷。该项要求的合格性判定应按附录 C 规定的试验方法进行,或按满足同样试验验收规则的等效方法进行。

4.7.2 用于防护运动工作部件相关危险的屏障,应能承受下列水平载荷:

——在工作位置上,距离地面不大于 400 mm 的为 1 000 N;

——在工作位置上,距离地面大于 400 mm 的为 600 N。

按照附录 C 或等效的试验方法进行测试,并判定是否符合该项要求。

4.8 维修和保养支撑机构

4.8.1 一般要求

4.8.1.1 操作者在机器部件升起状况下进行保养或维修作业的,应设置机械支撑机构或液压锁定装置,以防止其意外下落。

除机械或液压装置外,也可以采用其他等同或较高程度的安全措施。

4.8.1.2 应尽可能在危险区外操作机械支撑机构或液压锁定装置。

4.8.1.3 机械支撑机构或液压锁定装置应采用与整机颜色有明显差别的颜色进行标识,或应在装置上或其附近设置安全标志。

4.8.1.4 当机械支撑机构或液压锁定装置为手动操纵时,其操纵方法应在使用说明书中详细说明[见 8.1.3j)],如果操纵方法不明确,还要在机器上设置安全标志或使用信息标志。

4.8.2 机械支撑机构

4.8.2.1 机械支撑装置应能支撑最大静载荷 1.5 倍的载荷。

4.8.2.2 可拆下的机械支撑装置应在机器上具有标识明显、清晰易见和明确的存放位置。

4.8.3 液压锁定装置

液压锁定装置直接位于液压缸上,或通过刚性管路或软管连接到液压缸上。如果采用后一种方式,连接液压锁定装置与液压缸的管路应能承受至少 4 倍的最大额定压力。最大额定压力和液压软管的更换条件应在产品使用说明书中给出[见 8.1.3k)]。

4.9 电气设备

4.9.1 对位于与表面有潜在摩擦接触位置的电缆应进行防护。电缆还应具有耐油性或应加以防护防止其与机油或汽油接触。电缆应设置在不触及排气系统、不接近运动部件或锋利边缘的位置。

4.9.2 除起动电动机电路和高压火花点火系统外,所有电路都应安装保险丝或其他过载保护装置,这些装置在电路间的布置应防止同时切断所有的报警系统。

4.10 液压组件和接头

4.10.1 液压系统应符合 GB/T 3766 规定的安全要求。

4.10.2 液压软管、管路及其附件应合理放置或加以防护,以保证发生破裂时,液体不会直接喷射到工作位置上的操作者。

4.11 气动系统

气动系统应符合 GB/T 7932 规定的安全要求。

4.12 工作液体

工作液体更换方法,包括安全方面的注意事项,应在产品使用说明书中说明[见 8.1.3u)]。

4.13 人工操作附属部件

如果人工操作附属部件需要专用工具,则专用工具应随机提供,并应在产品使用说明书中描述工具的使用方法[见 8.1.3l)]。

4.14 维修、保养及搬运

4.14.1 日常润滑和保养操作应保证安全,例如切断动力源。

4.14.2 接近需经常进行保养的部件应采用 4.6 规定的装置。

4.14.3 如意外关闭存在危险,铰接式防护装置和门应安装保持开启状态的装置。

4.14.4 由操作者搬运的机器部件:

——质量大于等于 40 kg 的,应在结构上或配备附加装置以能使用提升设备;

——质量小于 40 kg 的,应配备手柄或将机器部件置于保证安全处置的位置,以保证操作期间,避免与任何危险部件(如剪切工具、热表面等)接触。

4.14.5 为减小运输宽度和/或高度设计的可折叠部件应采取保持在运输位置的措施。该措施为机械式或其他方式(如液压式、重力式)。可折叠部件从运输位置转换到工作位置,或从工作位置转换到运输位置的过程中,应避免使操作者暴露于挤压和剪切危险中。

4.14.6 超出运输宽度的屏障应可从安全功能/保护位置折叠到运输位置。

5 自走式机械的安全要求和/或措施

5.1 操作者工作位置

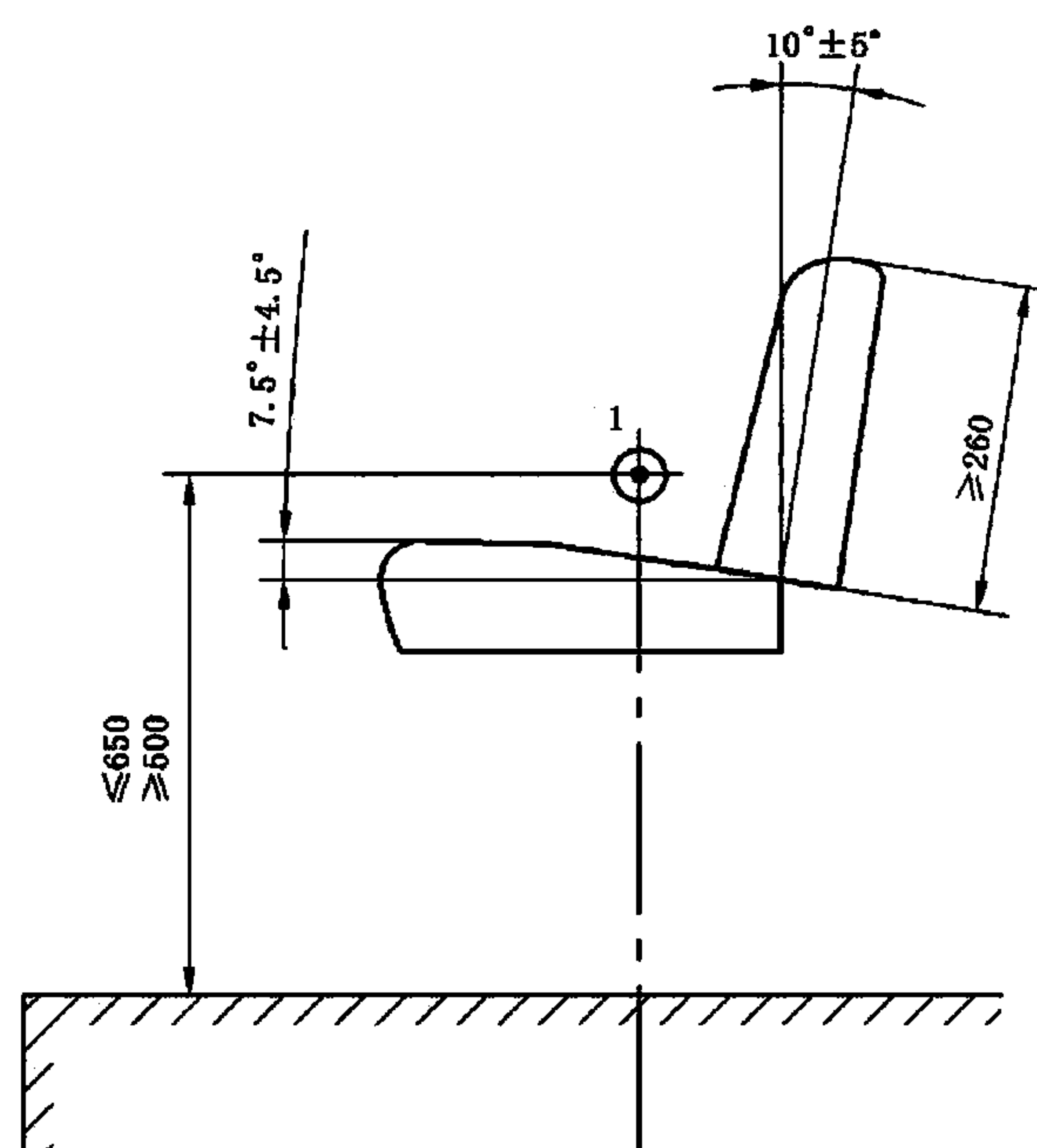
5.1.1 进入操作者座位的通道

进入操作者座位通道的最小宽度应为 300 mm。类似后视镜的装置无论是闭合或打开状态都不应占据通道空间,除非此装置是用来限制操作者在工作时遇到的危险。

5.1.2 操作者座位

5.1.2.1 操作者座位应能适应操作者的各种工作和操作方式,且应在产品使用说明书中提供关于座位调整的内容[见 8.1.3d)]。

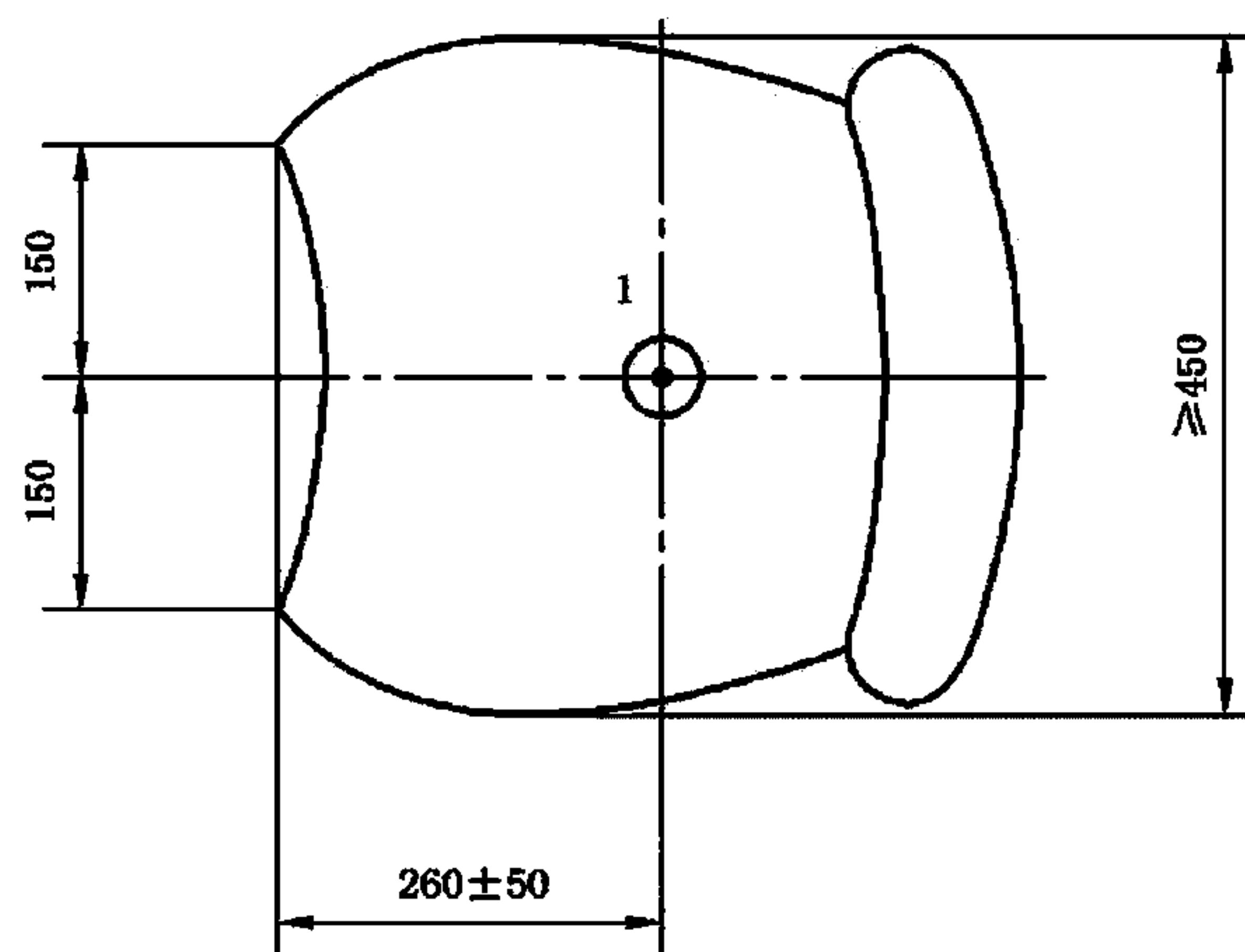
单位为毫米



a) 座椅相对中间位置调节量

图 6 座椅尺寸及高度

单位为毫米



b) 测量座椅宽度的坐标

1——座位标志点(SIP)。

图 6 (续)

5.1.2.2 除座位标志点(SIP)高出工作台的最小尺寸为 500 mm、最大尺寸为 650 mm 外(见图 6),驾驶员座椅的尺寸和调整量应满足 GB/T 6235 的要求。调整驾驶员座椅的机械装置应能防止座椅意外移动,且在调整范围末端应有限位装置。悬架系统应能调节以适应驾驶员体重。

5.1.2.3 具有翻倾防护装置(ROPS)的机器,其座位应设置符合 JB/T 8303 要求的安全带固定件和安全带。

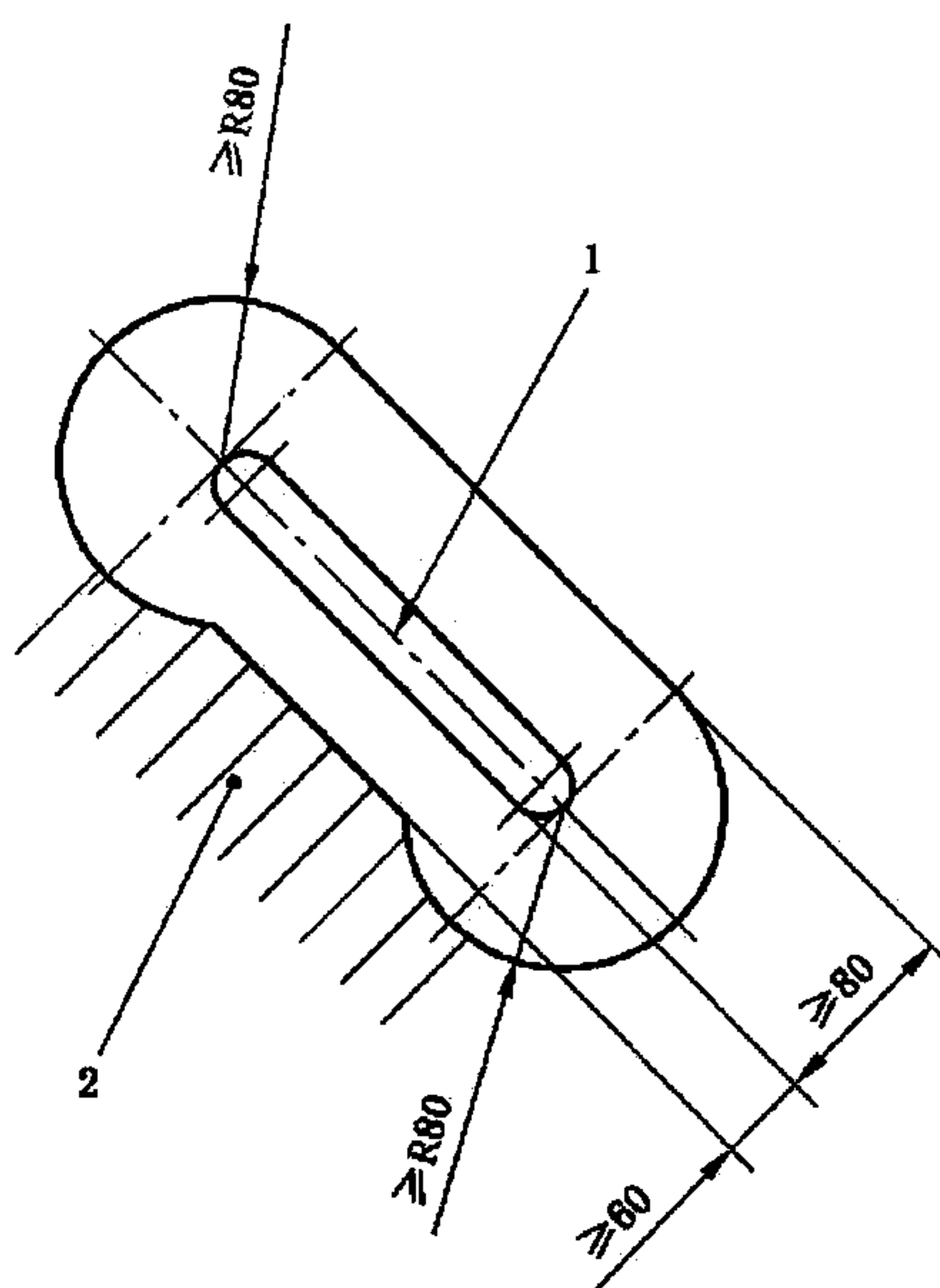
5.1.3 动力装置和转向机构

5.1.3.1 起动机器动力装置的操纵机构应置于仅在操作者位置上才能操作的位置,或在设计结构上使其仅在操作者位置上才能操作。

5.1.3.2 转向机构应能降低转向车轮导致方向盘或转向杆剧烈运动产生的力传递到操作者手上。

5.1.3.3 转向机构在操纵状态下,固定部件与方向盘之间的间隙应如图 7 所示。

单位为毫米



1——方向盘;
2——固定件。

图 7 方向盘和固定件之间的间隙

5.1.4 剪切和挤压点

当操作者坐在座位上时,手或脚可及区内不应有剪切和挤压点。

5.1.5 紧急出口

5.1.5.1 当操作者工作位置设有驾驶室时,应设置紧急出口。除主门道外,应至少设置另一个出口作为紧急出口。第二门道、风窗玻璃、驾驶室顶板或与主门道不在同一侧面的窗户均可作为紧急出口,只要从驾驶室内部能迅速打开或拆下。如需要专用工具,该工具应装在驾驶室内并置于靠近出口处以便使用。

5.1.5.2 紧急出口:

——应是最小尺寸为长轴 640 mm、短轴 440 mm 的椭圆,或者边长 600 mm 的正方形,或者短边 470 mm、长边 650 mm 的矩形,或者直径 650 mm 的圆;

——如果预设的紧急出口日常不用或其位置和用途不明确,应用使用说明标志进行标识。

如果使用了说明标志,标志的位置和用途信息应在产品使用说明书中给出[见 8.1.3f)。该类紧急出口包括但不限于具有一个插销的窗户,或具有一个手把销的副通道门。

5.1.6 驾驶室内饰材料的燃烧速度

按 GB/T 20953 的规定进行测量,驾驶室内覆盖座椅、内壁、地板和顶板等的内饰材料的燃烧速度测定值应不大于 150 mm/min。

5.1.7 视野

5.1.7.1 操作者工作位置的结构和位置应保证操作者有足够视野驾驶机器并能观察到机器的作业区。机器应设置弥补直接视觉不足的装置,如视镜或可视装置。

5.1.7.2 驾驶室的前风窗玻璃应设置刮水器。

5.1.7.3 机器应有用于安装工作灯的装置。

5.1.8 发动机的起动和停机

5.1.8.1 使用说明书中应提供发动机起动和停机的信息[见 8.1.3e)。

5.1.8.2 如果使用电起动装置,应使用下列装置避免意外起动:

- 点火钥匙或起动开关;
- 可锁住的驾驶室;
- 点火或起动开关锁罩;
- 安全点火或起动锁;
- 可锁住的电池断开开关。

5.1.8.3 发动机动力传动系统接合时应不能起动。

5.1.8.4 发动机停机的装置应:

- 是不需操作者持续施力即可停机的装置;
- 在其处于“关闭”、“停机”、“off”或“stop”位置时,只有经人工操作恢复到正常位置后才能重新起动发动机。

5.2 机器的移动

5.2.1 牵引联接装置

在机器的前部和/或后部应设置牵引和救援用联接装置(牵引钩、牵引环、吊耳等)联接点。如果这些联接装置联接点不可见,则应在机器上和使用说明书中明示[见 8.1.3m)和 8.3]。

5.2.2 活动式联接装置

活动式联接装置应能保持在运输位置。

5.2.3 千斤顶的使用

5.2.3.1 举升机器的千斤顶作用点应在机器上清晰标出。不可见的千斤顶作用点位置、千斤顶使用规程应在使用说明书中加以描述[见 8.1.3m)和 8.3.2]。

5.2.3.2 千斤顶作用点应具有适当的强度,并在结构上能使装载的机器抬离地面(例如更换车轮时)。

5.3 电气设备

5.3.1 蓄电池应置于在地面或工作台上便于维护和更换的位置,并应牢固固定。蓄电池应通过设置位置或设计结构并采取密封措施,以降低机器翻倾时电池液泄漏的可能性。蓄电池的非接地端应加以防护,以防止意外接触或与地面短路。

5.3.2 蓄电池的电路应易于断开(如使用普通工具或开关)。

5.3.3 使用说明书中应提供蓄电池的维护或更换信息[见 8.1.3p)]。

5.4 燃料箱

5.4.1 所有燃料箱的加油口应位于驾驶室外,且离地面或工作台的高度应不大于 1 500 mm。

5.4.2 燃料箱应采用耐腐蚀材料,并满足泄漏试验要求。泄漏试验的压力应等于燃料箱工作压力的 2 倍,且在任何情况下都不小于 30 kPa。

5.4.3 在发动机正常工作温度和机器所有工作状态下,油箱盖在结构上应保证不发生明显泄漏。从燃料箱通气口渗出燃料不算泄漏。

5.4.4 使用说明书中应提供加注燃料的信息[见 8.1.3p)]。

5.5 热表面

机器正常操作期间,操作者能意外触及的热表面应加以防护或设置隔热装置。该要求适用于靠近阶梯、扶手、扶栏、机器上用于攀登的零件的热表面和可能意外接触到的热表面。

5.6 排出气体

排气口的位置和方向应合理配置,以保证驾驶员和必须站在机器上的其他操作者,在通常情况下不遭受聚积的有害气体或烟雾的伤害。

例如:排气管出口远离操作者头部或远离驾驶室进气口。

6 悬挂式、半悬挂式、牵引式机械的安全要求和/或措施

6.1 操纵机构

6.1.1 为牵引式机械或悬挂式机械提供动力的拖拉机或自走式机械的操纵机构应视为机器的常规停机装置。除非:

- 在特定的机器标准中另有规定;
- 机器上有一个操作者工作位置;
- 设计用于固定状态下作业的机器旁设有必要的操作者工作位置。

6.1.2 当动力输出万向节传动轴运转时,操作者站在地面上进行操作的任何手动操纵机构应位于距动力输出万向节传动轴最小水平距离为 550 mm 处。

6.2 稳定性

6.2.1 一般要求

6.2.1.1 设计的机器以任何方向停放在坡度为 8.5° 的坚硬地面上应保持稳定。在装和不装选用装置和/或容器的两种情况下,机器的所有箱体和/或料斗排空或装满时也应满足该要求。

6.2.1.2 支撑装置(如支座、支架)应设有接地压力限值最大为 400 kPa 的承载面,车轮除外。支架或类似装置还应能锁定在运输位置。驾驶员或操作者应能通过观察确定支架是否保持在运输位置。

6.2.1.3 如果运行状态或固定状态下要求的机器稳定性仅能通过采取专门措施,或在特殊方式下使用机器才能满足,则应在机器上(见 8.3.3)和/或使用说明书中指出该情况[见 8.1.3h)]。

6.2.2 悬挂式和半悬挂式机械

6.2.2.1 如果存放机器要求使用支撑装置,那么该装置应与机器保持连接。

6.2.2.2 三点悬挂式机器下悬挂点的高度应与三点悬挂装置下悬挂点的高度相匹配。

注 1: GB/T 17127 系列标准提供了三点悬挂挂接器的有关信息。

注 2: GB/T 20343 提供了拖拉机和机具间间隙范围的相关信息。

6.2.3 牵引杆挂接处垂直载荷大于 500 N 的牵引式机械

6.2.3.1 与牵引车辆机械连接的、具有牵引杆的挂车或机器应配备将牵引杆挂接点支离地面至少 150 mm 的牵引杆支架(其最大接地压力,还见 6.2.1.2)。

6.2.3.2 具有牵引杆、设计用于与定高度挂钩挂接的挂车或机器应配备高度可调的支撑装置或千斤顶。该类支撑装置可为下列型式之一:

——非折叠式:在结构上应保证位置不能出现意外移动情况;

——折叠式:在机器前进方向的左侧应设置支撑机构的人工操纵机构。该操纵机构应使支撑装置安装、拆卸、连接或折叠到运输位置或支撑位置时,除安全的支撑位置外,支撑装置不能用于支撑牵引杆或调节牵引杆高度。

6.2.3.3 如果在操作支撑装置过程中不可避免的产生挤压和剪切点,则在使用说明书中应给出避免产生该类危险的建议[见 8.1.3r)]。

6.2.3.4 支撑装置及其固定元件应正常地固定在机器上。如果支撑装置使得机器不能正常使用,且卸下该装置不影响机器稳定性,则该类支撑装置宜制成不使用工具就能拆卸型。在这种情况下,使用说明书中应给出合适的说明[见 8.1.3r)]。对可拆卸型支撑装置,机器上应采取存放支撑装置的措施。

6.3 牵引挂接

6.3.1 使用说明书中应包含挂接系统的适当信息,包括保养和检查方面的信息[见 8.1.3b)]。

6.3.2 使用说明书中应清晰说明牵引车辆的挂接点位置,还应说明作用于牵引车辆的最大垂直静载荷[见 8.1.3b)]。

6.4 自走式机械和/或拖拉机与被驱动机械之间的机械动力传动机构

6.4.1 一般要求

动力输出万向节传动轴防护罩和动力输入连接装置防护罩间直线重叠量应不少于 50 mm。该最小重叠量还应适用于广角动力输出万向节传动轴防护罩和使用离合器或其他部件时的防护装置。

如机器装备有带防护罩的动力输出万向节传动轴,其止动装置需要安装点,则在机器上应提供止动装置的适当安装点。

机器应装备当机器分开后能支撑传动轴的装置,但该支撑装置不应用于防止传动轴防护罩的转动。

制造的动力输入连接装置防护罩连同动力输出万向节传动轴防护罩应连接在机具上。当动力输出万向节传动轴安装和联接时,防护罩应包络住至机器的第一个固定轴承座的整个传动轴。

6.4.2 固定作业

由动力输出轴驱动的在固定状态下运行的设备,应采取防止动力输出万向节传动轴脱开的措施,如在运行过程中保持设备和三点悬挂装置联接。使用说明书中应提供该类措施的使用信息[见 8.1.3s)]。

6.5 与自走式机械连接的液压、气压和电气连接装置

制造厂应在机器上设置适当的装置,以在机器未连接到自走式机械上或连接装置不用时,支撑断开的液压、气压管路和电缆线。

7 安全要求和/或措施的判定

安全要求和/或措施的判定见表 1。

表 1 安全要求和/或措施的判定一览表

章条款编号	判定		
	观察	测定	程序/依据
4.2.2	√	√	应按附录 B 进行判定
4.4	√	√	应按使用说明书中的说明,折叠该部件进行判定,同时操作手柄或整体构成部件确定其功能
4.5.1.2.4	√	√	应按使用说明书中的说明,操作进入操作者工作位置的梯子进行判定

表 1 (续)

章条款编号	判定		
	观察	测定	程序/依据
4.5.1.2.5	√	—	应按使用说明书中的说明,操作进入操作者工作位置的梯子进行判定
4.7.1	√	√	应按附录 C 进行判定
4.7.2	√	√	应按附录 C 进行判定
4.8.1.1	√	—	应按使用说明书中的描述,开展保养或维修操作进行判定
4.14.1	√	—	应按使用说明书中的描述,开展日常润滑和保养操作进行判定
5.1.2.3	√	—	应按 JB/T 8303 进行判定
5.1.6	√	—	应按 GB/T 20953 进行判定
5.4.2	√	—	应按制造厂技术规范(30 kPa)进行判定
6.2.1.1	√	√	应按使用说明书中的描述方式,实施驻车制动,并使用在适当位置或产生作用的锁定装置(如楔块)进行判定

8 使用信息

8.1 使用说明书

8.1.1 每台机器均应有产品使用说明书。

8.1.2 自走式机械上应设置操作者易于获取使用说明书的存放处。

8.1.3 使用说明书应提供正常操作和维修机器所必须的安全说明,包括保护装备的使用说明。使用说明书应符合 GB/T 9480 的规定。

特别是,使用说明书应包括下列相关信息:

- a) 正确安装和拆卸方法(见 6.3.1、6.3.2);
- b) 与拖拉机的匹配性,例如挂接系统、挂接点的垂直载荷、发动机功率、稳定性(见 6.3.1、6.3.2);
- c) 全部操纵机构的描述和功能,包括所使用标志符号的解释(见 4.4.1);
- d) 如何调整驾驶员座椅的位置以与操纵机构形成符合人机工效学的关系(见 5.1.2.1);
- e) 发动机的起动和停机方法(见 5.1.8、6.1);
- f) 紧急出口的位置和打开方法(见 5.1.5.2);
- g) 对操作过程中被卷入运动部件采取的防护措施(见 4.14.1);
- h) 停机时保证稳定性的支撑装置的使用(见 6.2.1.3);
- i) 机器维修和保养的一般要求以及特殊工具的使用方法(见 4.13、4.14.1);
- j) 保养和维修期间,将机器部件保持在举升位置所用装置的使用(见 4.8.1.4);
- k) 液压锁定系统所用软管更换的有关信息(见 4.8.3);
- l) 附属部件的人工操作方法(见 4.13);
- m) 牵引和举升机器正确方法的信息(见 5.2.1、5.2.2、5.2.3.1);
- n) 如何判定外伸支架是否安全地处于运输位置的信息(见 6.2.1.2);
- o) 与高架高压电线相关的危险,包括给出机器的最大工作高度,如果该高度超过 4 m;
- p) 使用蓄电池(见 5.3.3)和燃料箱加注燃料的相关危险(见 5.4.4);
- q) 噪声发射值,如果要求声明(见 4.2.2);
- r) 千斤顶的使用方法及使用位置,包括牵引杆使用的千斤顶和支撑装置(见 6.2.3.3、6.2.3.4);
- s) 对于应与主机(动力源)机械联接的外置固定式动力机器,防止与传动系脱开的要求(见 6.4.2);
- t) 轮胎规格和充气压力(见 4.5.1.1.1、4.5.1.2.1);

- u) 如何安全更换工作液体的说明(见 4.12);
- v) 振动值,如果要求声明(见 4.3);
- w) 附加信息:
 - 机器的预定使用;
 - 机器的初始设定(除非该项工作将由经销商完成);
 - 防火警示;
 - 物料流/作业过程导致堵塞的清除。

另外,如有必要,应提供个人防护装备正确使用信息。

8.2 安全标志和说明标志

8.2.1 在正常操作和维修期间,当必需警示操作者或其他人员存在人员伤害的风险时,应设置适当的安全标志。

8.2.2 安全标志应符合 GB 10396 规定的要求。

8.2.3 设备运行、维修和保养有关的说明标志应在外观,尤其在颜色方面,与设备上的安全标志不同。

8.3 标记

8.3.1 所有机器均应设置至少包括下列信息的清晰耐久标牌:

- 制造厂名称和地址;
- 产品名称或型式型号;
- 出厂编号,如果有。

8.3.2 使用千斤顶的作用点位置应在机器上清晰标出,如果千斤顶作用点位置不可见(见 5.2.3.1),则在使用说明书中应提供附加信息[见 8.1.3m)]。

8.3.3 必要时,机器上应有保证机器稳定性的标志,该类标志应包括所采用的专门措施或如何使用机器,以保证稳定性(见 6.2.1.3)。

附录 A
(资料性附录)
重大危险一览表

表 A.1 规定了本部分涉及的各类机器已明显辨识出的重大危险、重大危险状态和重大危险事件，它们要求设计者或制造厂采取专门措施减小或消除风险。

表 A.1 重大危险一览表

编号	危险	危险状态/事件	本部分的条款编号
A.1	机械危险		
A.1.1	挤压危险	——操纵机构 ——进入工作位置的梯子 ——工作台 ——动力传动机构 ——工作部件 ——维修/保养 ——翻倾 ——剪切/挤压点 ——机器的移动 ——稳定性 ——机器的挂接	4.4.3、5.1.3.2、5.1.8、6.1 4.5.1.1.2、4.5.1.2.5、4.5.2、4.6 4.5.2.2 6.4 4.7 4.8、4.14.1、4.14.3、4.14.5、4.14.6 5.1.2.3 5.1.4 5.2 6.2 6.2.2、6.2.3、6.3
A.1.2	剪切危险	——操纵机构 ——进入工作位置的梯子 ——工作台 ——动力传动机构 ——工作部件 ——维修/保养 ——翻倾 ——剪切/挤压点 ——机器的移动 ——稳定性 ——机器的挂接	4.4.3、5.1.3.2、5.1.8、6.1 4.5.1.1.2、4.5.1.2.5、4.5.2、4.6 4.5.2.2 6.4 4.7 4.8、4.14.1、4.14.3、4.14.5、4.14.6 5.1.2.3 5.1.4 5.2 6.2 6.2.2、6.2.3、6.3
A.1.3	切割或切断危险	——工作部件	4.7
A.1.4	缠绕危险	——动力传动部件 ——工作部件 ——发动机的起动/停机	6.4 4.7 5.1.8
A.1.5	引入和卷入危险	——动力传动部件 ——工作部件 ——发动机的起动/停机	4.6、6.4 4.7 5.1.8
A.1.6	冲击危险	——进入操作者工作位置的梯子 ——可折叠部件 ——转向机构	4.5.1.2.5 4.14.5、4.14.6 5.1.3.1

表 A.1 (续)

编号	危险	危险状态/事件	本部分的条款编号
A.1.7	刺伤或扎伤危险	——工作部件	4.7
A.1.8	摩擦或磨损危险	——操纵机构 ——电气设备 ——进入操作者工作位置的梯子	4.4.3、5.1.3.2 4.9.1 4.5.1.1.2
A.1.9	高压流体喷射危险	——液压组件	4.10、6.5
A.2	电气危险		
A.2.1	人体与带电零部件接触(直接接触)	——电气设备	4.9、5.3、6.5
A.2.2	人体与故障条件下变为带电的零部件接触(间接接触)	——电气设备	4.9.1
A.2.3	趋近于高压下的带电零部件	——高架高压电线	8.1.3
A.2.4	热辐射或其他现象,例如由于短路、过载等而引起的熔化粒子喷射和化学效应	——电气设备	4.9.2、5.3.1
A.3	热危险		
	由可能与人接触的极高或低温物体或材料、火焰或爆炸、热源辐射导致的烧伤、烫伤或其他伤害	——工作液体 ——驾驶室内饰材料 ——热表面	4.12 5.1.6 5.5
A.4	由噪声产生的危险		
	听力丧失(耳聋)、其他生理异常(例如失去平衡、失去知觉)干扰语言通讯和听觉信号导致意外事件	——噪声	4.2
A.5	由材料和其他物质产生的危险		
A.5.1	由于接触或吸入有害的液体、气体、烟雾和灰尘导致的危险	——工作液体 ——驾驶室内饰材料 ——蓄电池 ——排出气体	4.10、5.4 5.1.6 5.3.1 5.6
A.5.2	火或爆炸危险	——驾驶室内饰材料	5.1.6

表 A.1 (续)

编号	危险	危险状态/事件	本部分的条款编号
A.6	机器设计时由于忽略人类工效学原则产生的危险		
A.6.1	不利于健康的姿态或过分用力	——操纵机构 ——进入工作位置的梯子 ——维修和保养 ——操作者工作位置	4.4 4.5、4.6 4.14.2、4.14.4 5.1.1、5.1.3、5.1.5.2
A.6.2	不适当地考虑人的手臂或腿脚构造	——操纵机构 ——进入工作位置的梯子 ——操作者工作位置	4.4 4.5、4.6 5.1
A.6.3	忽略了使用个人防护装备	——使用说明书	8.1.3
A.6.4	不适当的工作位置照明	——视野	5.1.7.3
A.6.5	精神过分紧张或准备不足等	——操纵机构	4.4
A.6.6	人的差错、人的行为	——操纵机构 ——使用说明书 ——标志	4.4 8.1 8.2
A.6.7	不适当的人工操纵机构设计、位置或标识	——操纵机构	4.4、5.1.3、6.1
A.7	综合危险	——附属部件 ——使用说明书	4.13 8.1
A.8	意外起动,意外超行程/超速危险		
A.8.1	控制系统失效/失调	——维修和保养 ——电气设备 ——连接装置	4.8 4.9 6.5
A.8.2	中断后能源供应恢复	——操纵机构	4.4、6.1
A.8.3	电气设备外部干扰	——电缆	4.9.1
A.8.4	其他外部干扰(重力、风等)	——稳定性	6.2.1.1、6.2.1.2
A.8.5	由操作者产生的差错(由于机械与人的特征和能力不协调)	——操纵机构 ——进入工作位置的梯子 ——操作者工作位置 ——机器的移动 ——机器的挂接 ——维修和保养 ——使用说明书	4.4、6.1.2 4.5、4.6 5.1 5.2 6.2、6.3 4.14 8.1.3

表 A.1 (续)

编号	危险	危险状态/事件	本部分的条款编号
A.9	机器不能停在最好可能条件下	——操纵机构 ——发动机的起动/停机	4.4、6.1 5.1.8
A.10	工作部件转速的变化	——动力输出万向节传动轴	6.4、8.1.3
A.11	动力供应失效	——支撑机构 ——电气设备 ——连接装置	4.8 4.9 6.5
A.12	控制电路失效	——电气设备	4.9
A.13	设定错误	——机器的挂接 ——使用说明书	6.2、6.3 8.1.3
A.14	运行期间损坏	——防护装置和屏障 ——支撑机构 ——液压组件 ——气动组件	4.7 4.8 4.10 4.11
A.15	物体或液体的下落或抛出	——支撑机构 ——液压组件 ——可折叠部件	4.8 4.10 4.14.5
A.16	失去稳定性/机器翻倾	——稳定性 ——翻倾	6.2 5.1.2.3
A.17	操作者滑倒、倾倒和跌倒(与机器有关)	——进入工作位置的梯子	4.5、4.6
由于运动导致的附加危险、危险情况和危险事件			
A.18	与移动功能相关的危险		
A.18.1	起动发动机时的移动	——机器动力装置 ——发动机的起动/停机	5.1.2.3 5.1.8
A.18.2	驾驶员不在驾驶位置时的移动	——机器动力装置 ——发动机的起动/停机	5.1.2.3 5.1.8
A.18.3	部件没有全部在安全位置的移动	——可折叠部件	4.14.5
A.18.4	机器不能有效地减速、停下和固定	——机器动力装置	5.1.3.2
A.19	与工作位置有关的危险		
A.19.1	人在进入(或处于/离开)工作位置时跌倒	——进入工作位置的梯子	4.5、4.6
A.19.2	在工作位置排气/缺氧	——排出气体	5.4.1、5.6
A.19.3	火(驾驶室的易燃性,缺乏灭火工具)	——驾驶室内饰材料	5.1.6

表 A.1 (续)

编号	危险	危险状态/事件	本部分的条款编号
A.19.4	工作位置的机械危险： a) 与车轮接触； b) 翻倾； c) 物体落下，物体穿透	——剪切/挤压点 ——车轮 ——动力输出万向节传动轴 ——支撑机构 ——翻倾	4.4.3、4.5.1.2.5、5.1.4 4.5.1.1.2 4.6.4 4.8 5.1.2.3
A.19.5	工作位置视野不足	——视野	5.1.7
A.19.6	照明不足	——视野	5.1.7.3
A.19.7	不适当的座椅	——操作者座椅	5.1.2
A.19.8	工作位置处噪声	——操作者工作位置	4.2
A.19.9	排气措施/紧急出口不足	——紧急出口	5.1.5
A.20	由操纵系统产生危险		
A.20.1	人工操纵机构位置不合适	——操纵机构	4.4、4.8.1.2、5.1.2.1、6.1.1、6.1.2
A.20.2	人工操纵机构设计和其操作模式不合适	——操纵机构	4.4、5.1.3、5.1.8
A.21	搬运机器(缺乏稳定性)产生危险	——稳定性 ——翻倾	6.2 5.1.2.3
A.22	由动力源或动力传动产生的危险		
A.22.1	来自发动机和蓄电池的危险	——发动机的起动/停机 ——蓄电池	5.1.8 5.3
A.22.2	来自机器间动力传动机构的危险	——动力传动机构	6.4、6.5
A.22.3	来自于连接和牵引的危险	——机器的挂接	6.2.2、6.2.3、6.3
A.23	来自/对第三人的危险		
A.23.1	未经授权的起动和使用	——发动机的起动/停机	5.1.8
A.23.2	缺乏或不合适的视觉或听觉报警装置	——视野	5.1.7
A.24	驾驶员/操作者使用的说明不充分	——使用说明书	8.1

附 录 B
(规范性附录)
噪声试验规范(工程法 2 级)

B.1 范围

本附录提供了在标准条件下有效进行噪声发射值测量的所有必要信息。使用本附录将保证在所用测定噪声发射值基础噪声标准规定的测量准确度等级范围内,测定的噪声发射值的重复性。按本附录测定噪声发射值的方法是工程法(2 级)。

B.2 操作者工作位置处噪声声压级的测量

B.2.1 噪声发射声压级应按 GB/T 17248.2 和 GB/T 17248.5 的规定进行测量,并应采用 GB/T 17248.5—1999 中的工程法 2 级。

B.2.2 时间加权平均声压级应在确定的操作者位置处测定

对于低噪声设计,在频率带发射的噪声是有用的,可用基础标准 GB/T 17248.2 和 GB/T 17248.5 测定在频率带的噪声发射值。

B.2.3 在操作者不在现场的情况下,传声器应置于距操作位置高度为 $1.6\text{ m}\pm 0.05\text{ m}$ 的位置,在该位置操作者可以正常站立,或者相对于座位标志点(SIP)高度为 $0.5\text{ m}\pm 0.05\text{ m}$ 的位置,此时座位调节在中间位置。

B.2.4 进行试验时,操作者必须在现场的情况下,传声器应置于距头部中央平面 $20.0\text{ cm}\pm 2\text{ cm}$ 的声压级较大一侧,并与眼睛在一条直线上。站立的操作者穿鞋后高度应为 $1.75\text{ m}\pm 0.05\text{ m}$ 。操作者坐着时,从坐垫平面测量的总高度应为 $0.93\text{ m}\pm 0.05\text{ m}$ 。

B.2.5 在特殊类型机器的特定噪声试验规范中,应说明测量是按 B.2.3 的规定操作者不在现场情况下进行的,还是按 B.2.4 的规定操作者在现场情况下进行的。

B.2.6 对于由外部动力源驱动的和在工作位置在其他机器(例如:拖拉机)上的机器,传声器应按下列方法进行固定:

- a) 通过三点悬挂装置挂接的机器,传声器位于通过两下拉杆端点连接线段的中点的纵向垂直平面内,距连接线段与垂直平面交点前方 1.69 m ,上方 1.85 m ;
- b) 通过牵引环挂接的机器,传声器位于通过挂接环中心的纵向垂直平面内,距挂接环中心和该平面交点前方 1.20 m ,上方 1.85 m 。

B.3 噪声声功率级的测定

B.3.1 测定噪声声功率级的首选方法是 GB/T 3767 规定的方法;也可以采用 GB/T 16404 规定的 2 级精度法。

对于低噪声设计、在频率带的噪声发射值是有用的,可使用基础标准 GB/T 3767 和 GB/T 17248.2 测定在频率带的噪声发射值。

B.3.2 当采用 GB/T 3767 时,在一个半球面内应使用 10 个传声器(见 GB/T 3767—1996,附录 B)。

如果初步调查表明按 GB/T 3767—1996 中 7.2.1 规定的阵列,测定的声功率级值结果的偏差在 $\pm 1\text{ dB}$ 以内,则可使用 6 个传声器。

B.3.3 半球面半径至少应为基准平行六面体最长边长度的 2 倍;半球面半径应为 4 m 、 10 m 或 16 m 。

B.3.4 本方法的测定值是机器规定工作循环内的 A 计权声功率级。

B.3.5 测量期间操作者必须在现场时,站着的操作者穿鞋后高度应为 $1.75\text{ m}\pm 0.05\text{ m}$ 。操作者坐着

时,从坐垫平面测量的总高度应为 0.93 m±0.05 m。

B.4 安装和装配条件

B.4.1 测定声功率级的安装和装配条件应与测定规定位置发射声压级的条件一致。

B.4.2 被试机器应置于或支撑在一坚硬反射平面上,如沥青面或混凝土面,并安装制造厂推荐的标准配置,如轮胎、履带、支架或减振配置。若为保证机器在 B.5 规定的运行条件操作机器,需要操作者在工作位置,则操作者应在现场进行测定。在 B.8 给出的完整数据表中应说明测量期间操作者是否在现场。

B.4.3 由外部动力源驱动的机器,动力源应提供足够的动力以达到 B.5 规定的运行条件。该动力源噪声级应与背景噪声的接收标准相一致。背景噪声的评估应在动力源空载、速度等于测量期间机器选定的速度下运行。背景噪声水平的接收标准应符合 GB/T 3767 和 GB/T 17248.2 的规定。

B.5 运行条件

B.5.1 在规定位置处测定声压级和发射声功率级的运行条件应严格保持一致。

B.5.2 除非在特定标准中另有规定,所有机器均应静止不动,其工作部件空载,且在制造厂规定的最大额定发动机转速下空转。在测试开始前,机器应适当预热,使机器在正常工作温度下稳定运行。

为保证工作部件,如刀片切割器或机体,不会因意外机械接触而引起附加噪声允许进行调整。

B.5.3 对于具有作业循环的机器,噪声发射值测量应在整个作业循环内进行。相应循环应在特定标准中加以描述,如果存在相应循环。在没有该特定标准的情况下,制造厂应选定一作业循环,并在试验报告中加以描述。

B.6 测量的不确定度

B.6.1 为获得规定等级的精确度,试验应重复进行,直到三个连续 A 计权结果差异在 2 dB 内。

B.6.2 除非存在下列情况:

- GB 10395 的本部分使用的测定 A 计权声功率级的测量不确定度符合 GB/T 3767 的规定;
- GB 10395 的本部分使用的在工作位置处测定 A 计权声功率级的测量不确定度符合 GB/T 17248.2 和 GB/T 17248.5 的规定(重复测量的标准偏差值等于 2.5 dB)。

B.7 记录和报告信息

B.7.1 记录和报告的信息应符合测定噪声发射值所用基础标准的要求。

B.7.2 应使用符合 B.8 的数据表,报告关键数据,特别是所用的基础标准、安装和装配条件、运行条件的描述、相对于噪声试验规范要求的可能偏差。报告应给出所有操作者工作位置和对应的发射噪声声压级。如进行了测定,噪声声功率级也应报告。

B.7.3 数据表和测试报告还应确认本噪声试验规范的所有要求均已满足,否则,应确定存在的所有偏离并列这些必要偏离的正当理由。

B.8 数据表和试验报告格式

机器:

型号:

型式:

额定速度、发动机、工具、其他:

尺寸:长×宽×高

动力源:

内部

外部

动力输出轴

液压

柴油机

电力

汽油

其他

配置状况：

轮胎 履带 支架 减振配置 其他

测量位置——所有的工作位置：

计划明示的测量位置

工作位置发射噪声声压级

L_{pA} , dB: 1 2 3

两个最大值的算术平均值: dB

声功率级：

测量半球面半径: m

传声器的位置：

L_{wA} , dB: 1 2 3

两个最大值的算术平均值: dB

使用标准：

- 在操作者工作位置处测量发射噪声声压级的基础标准(指明标准编号)；
- 如果进行了测定,测量声功率级的基础标准(指明标准编号)；
- GB 10395.1 的附录 B；
- 涉及特定机器类型的 GB 10395 的其他有关部分。

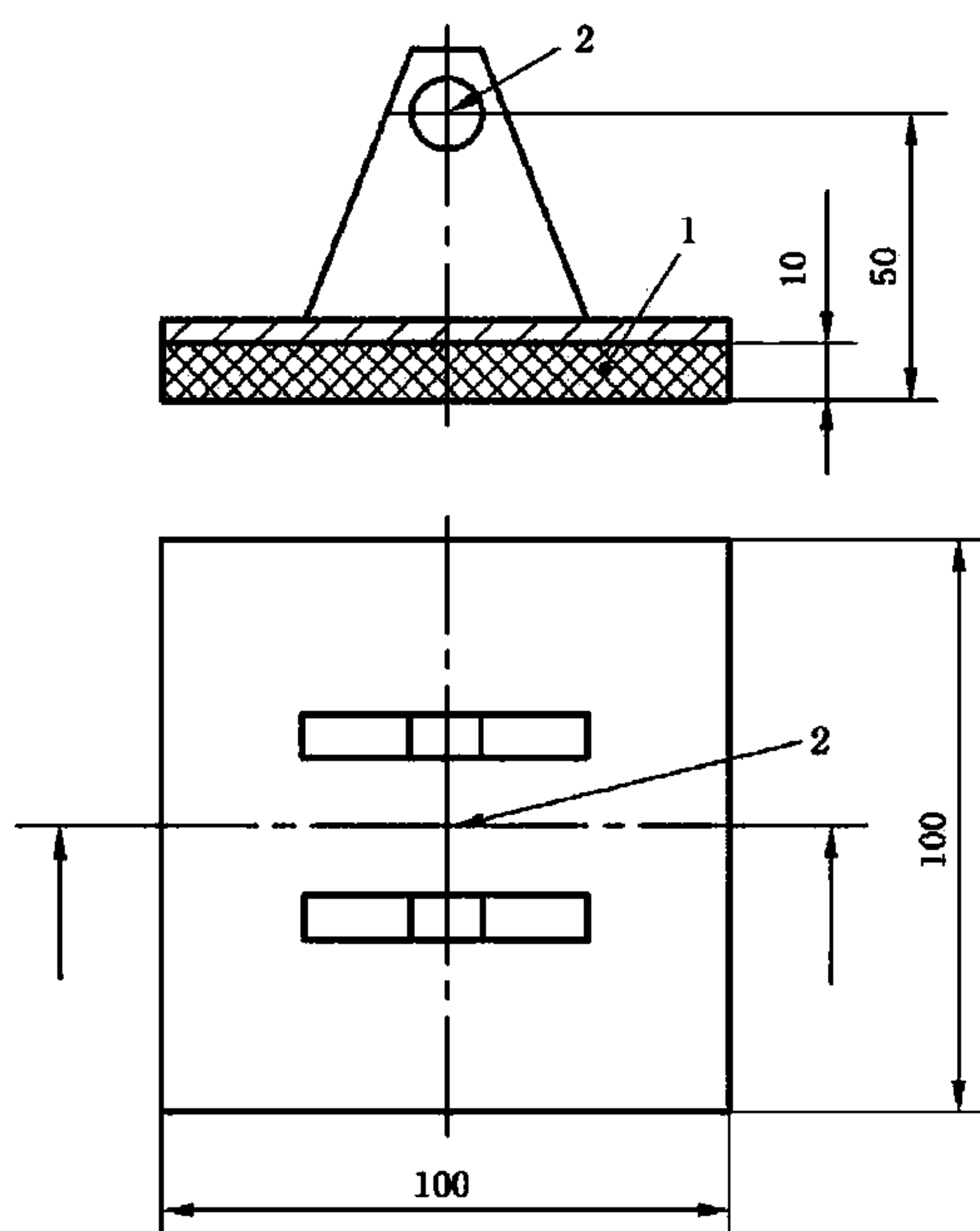
附录 C
(规范性附录)
强度试验

C.1 防护装置

C.1.1 试验设备

载荷通过覆盖一橡胶层的试验垫施加。试验垫的尺寸和橡胶层的厚度应符合图 C.1 规定。橡胶层肖氏硬度应约为 20 A。

单位为毫米
公差为±2 mm



- 1——橡胶层；
- 2——载荷施加点。

图 C.1 防护装置用试验垫示例

C.1.2 试验规程

试验应在机器停在坚实水平地面上时进行。

在图 C.1 所示试验垫的载荷施加点处垂直施加 1 200 N 的试验载荷对防护装置进行测试,即便防护装置不是水平的也应沿垂直方向施加载荷。

机器上的防护装置处于防护状态下,将试验垫置于被测试的防护区域上。在无动态影响情况下沿垂直向下方向施加载荷。

载荷应施加在可能攀爬操作者的最不利区域。在防护装置的边缘,试验垫可部分接触施加载荷,且载荷施加点尽可能接近防护装置边缘。

C.1.3 试验验收规范

试验期间,防护装置不应与运动部件接触。试验结束时,防护装置及连接附件不应出现断裂、裂纹或明显的且使防护装置不能满足其防护功能的永久变形。

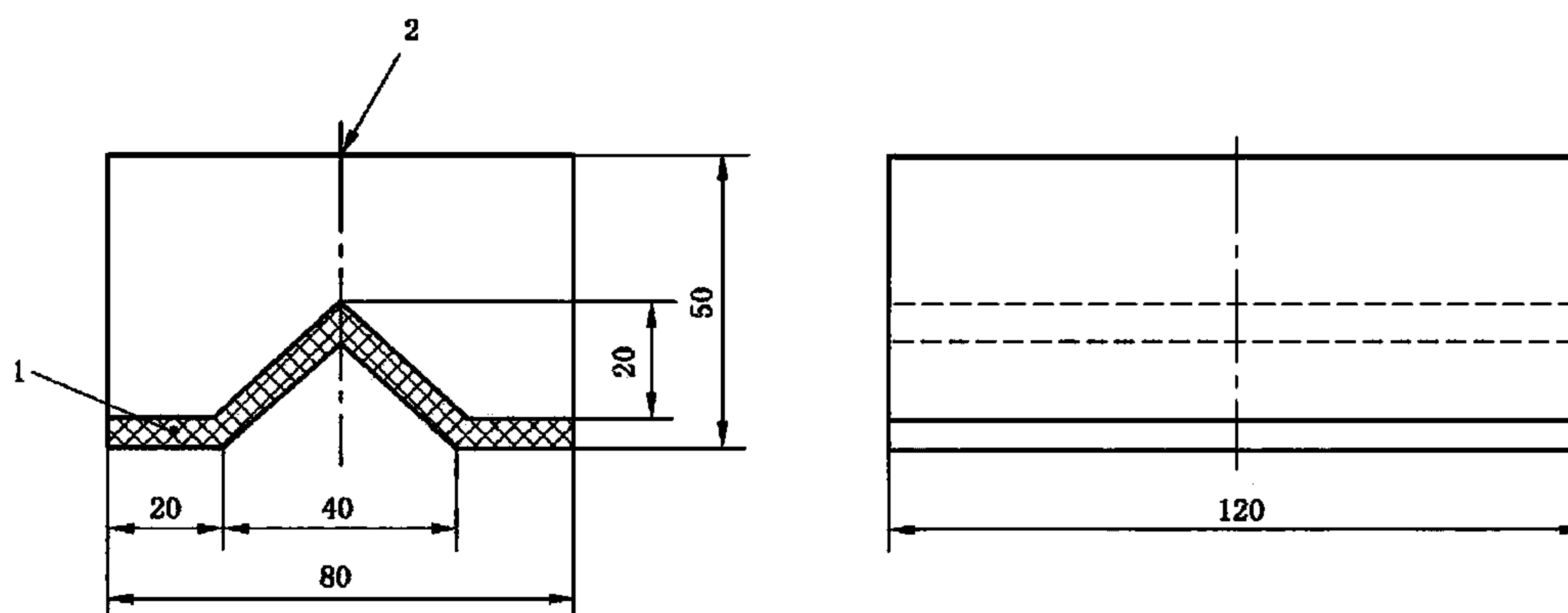
C.2 屏障

C.2.1 试验设备

载荷通过覆盖一橡胶层的试验垫施加,试验垫的尺寸应符合图 C.2 规定。

橡胶层厚度至少为 10 mm,肖氏硬度应约为 20 A。

单位为毫米



1——橡胶层;

2——负荷点。

图 C.2 屏障用试验垫示例

C.2.2 试验规程

将试验垫置于被测试的屏障区域上。在无动态影响情况下,根据情况,沿水平或垂直向下方向施加载荷。

被测试屏障应施加的试验载荷为:

——1 000 N,在工作位置上,屏障离地高度不大于 400 mm 的情况下;

——600 N,在工作位置上,屏障离地高度大于 400 mm 的情况下。

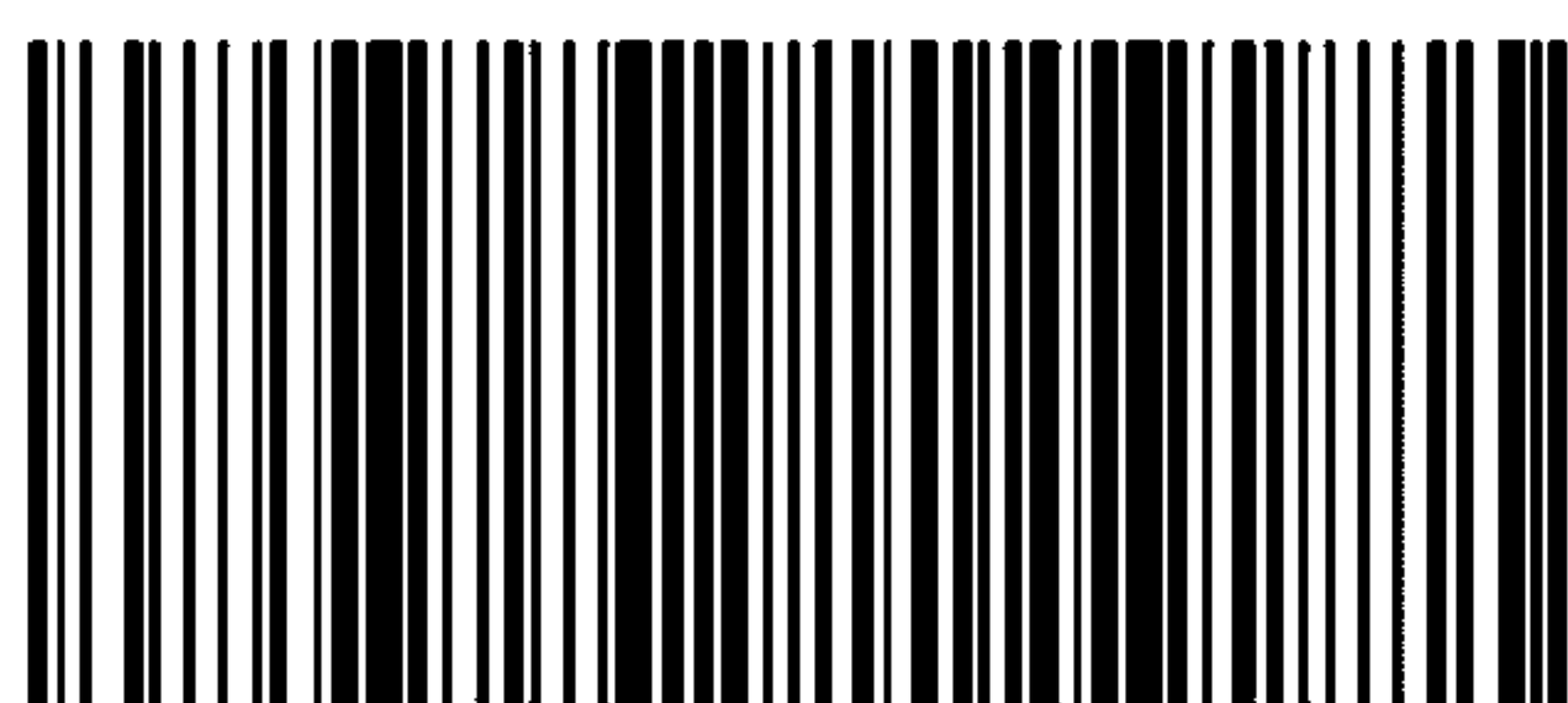
试验垫的载荷施加点如图 C.2 所示。

C.2.3 试验验收规范

试验期间,屏障水平移动量不应大于 20 mm。试验结束时,屏障及连接附件不应出现断裂、裂纹或变形量大于 10 mm 的永久变形。屏障不应进入危险区。

参 考 文 献

- [1] GB/T 17127(所有部分) 农业轮式拖拉机和机具 三点悬挂挂接器[ISO 11001(所有部分)].
- [2] GB/T 20343—2006 农业拖拉机和机械 三点悬挂机具的联接装置 机具上的间隙范围(ISO 2332:1993, IDT).
- [3] GB/T 21398—2008 农林机械 电磁兼容性 试验方法和验收规则(ISO 14982:1998, IDT).
- [4] LY 1289—2008 林业机械 车载式绞盘机尺寸、性能和安全要求(ISO 19472:2006, IDT).
- [5] ISO/TR 11688-2:1998 Acoustics—Recommended practice for the design of low-noise machinery and equipment—Part 2: Introduction to the physics of low-noise design.
- [6] ISO 26322 Tractors for agriculture and forestry—Safety.
- [7] ISO/TS 28923:2007 Agricultural machinery—Guards for moving parts of power transmission—Guard opening with tool.
- [8] ISO/TS 28924:2007 Agricultural machinery—Guards for moving parts of power transmission—Guard opening without tool.
-



GB 10395.1—2009

版权专有 侵权必究

*

书号:155066·1-39212