



# 中华人民共和国国家标准

GB/T 25999—2010

---

## 泥浆泵用金属-陶瓷缸套

Ceramic liner with steel sleeve for mud pump

2011-01-10 发布

2011-10-01 实施

中华人民共和国国家质量监督检验检疫总局  
中国国家标准化管理委员会

发布

## 前 言

本标准按照 GB/T 1.1—2009 给出的规则起草。

本标准由中国建筑材料联合会提出。

本标准由全国工业陶瓷标准化技术委员会(SAC/TC 194)归口。

本标准起草单位:淄博华创精细陶瓷有限公司。

本标准主要起草人:张昂、吴伶俐。

# 泥浆泵用金属-陶瓷缸套

## 1 范围

本标准规定了泥浆泵用金属-陶瓷缸套的术语和定义、分类及标记、要求、试验方法、检验规则及标志、包装、运输和贮存。

本标准适用于各种活塞式泥浆泵以陶瓷材料作内衬的缸套类产品。

## 2 规范性引用文件

下列文件对于本文件的应用是必不可少的。凡是注日期的引用文件,仅注日期的版本适用于本文件。凡是不注日期的引用文件,其最新版本(包括所有的修改单)适用于本文件。

GB/T 191 包装储运图示标志

GB/T 2413 压电陶瓷材料体积密度测量方法

GB/T 6569 精细陶瓷弯曲强度试验方法

GB/T 16534 精细陶瓷室温硬度试验方法

GB/T 18301 耐火材料常温耐磨性试验方法

GB/T 23806 精细陶瓷断裂韧性试验方法 单边预裂纹梁(SEPB)法

SY/T 5676 石油钻采机械产品用高压锻件通用技术条件

SY/T 5715 石油钻采机械产品用承压铸钢件通用技术条件

## 3 术语和定义

下列术语和定义适用于本文件。

### 3.1

**金属-陶瓷缸套** ceramic liner with steel sleeve

指由承压金属外套和高耐磨性的陶瓷内衬组成,经机械加工和装配合成为一体的缸套(见图1)。

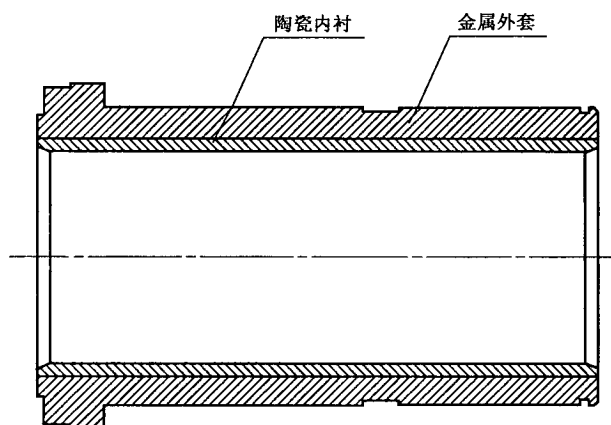


图1 产品剖面示意图

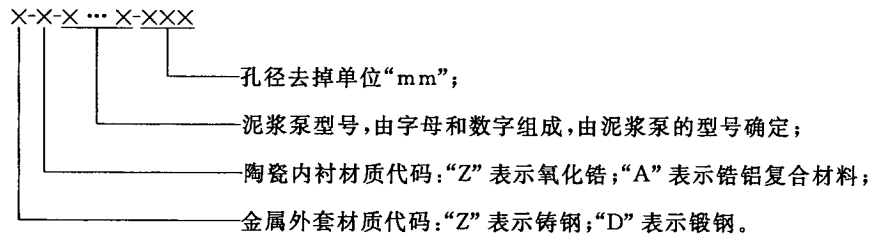
3.2

**锆铝复合材料 zirconium aluminum composite**

指氧化锆增韧氧化铝陶瓷材料。

4 分类及标记

分类及标记见图 2。



示例: D-Z-F1300/1600-150 表示金属外套为锻钢、陶瓷内衬为氧化锆、泥浆泵型号为 F1300/1600、孔径为 150 mm 的金属-陶瓷缸套。

图 2 分类及标记

5 要求

5.1 外观

外观应符合表 1 的规定。

表 1 外观

类别	项目	要求
金属外套	磕碰、缺损、毛刺、砂眼	不允许
陶瓷内衬	宏观缺陷(如缺损、针孔、斑点等)	非明显可见
注: 其余按客户要求。		

5.2 尺寸与公差

孔径公差为  $+0.25_0$  mm, 其余按图纸要求。

5.3 内表面粗糙度

内表面粗糙度不应大于 0.4  $\mu$ m。

5.4 性能

5.4.1 金属外套

外套应使用锻件、铸件制造, 锻件应符合 SY/T 5676 规定的要求、铸件应符合 SY/T 5715 规定的要求, 并由生产方提供检验报告。

5.4.2 陶瓷内衬

陶瓷内衬的性能应符合表 2 的规定。

表 2 陶瓷内衬的性能

性能		氧化锆	锆铝复合材料
体积密度/(g/cm <sup>3</sup> )	≥	5.90	—
弯曲强度/MPa	≥	800	350
断裂韧性/(MPa·m <sup>1/2</sup> )	≥	8	5
维氏硬度 HV5/GPa	≥	11	12
耐磨性/cm <sup>3</sup>	≤	0.3	

### 5.5 结合性能

挤出试验后,陶瓷内衬的移动量不应超过 0.5 mm。

## 6 试验方法

### 6.1 外观

在正常光照条件下用肉眼在距离 30 cm 处目测并结合手感检验。

### 6.2 尺寸与公差

根据图纸标注尺寸与公差要求的精度,可采用钢板直尺、游标卡尺(精度 0.02 mm)、外径千分尺(精度 0.01 mm)、内径量表(精度 0.01 mm)等进行测量。

### 6.3 内表面粗糙度

用粗糙度仪(精度 0.01 mm)进行检测,检测时取内孔两头和中间三个位置分别取三个点测其表面粗糙度值,其平均值为该样品的表面粗糙度值。

### 6.4 陶瓷内衬的性能

#### 6.4.1 样品制备

采用金属-陶瓷缸套内衬所用粉体,按照相同生产工艺分别制成相应标准规定尺寸的样品。

#### 6.4.2 体积密度

体积密度按 GB/T 2413 进行检测。

#### 6.4.3 弯曲强度

弯曲强度按 GB/T 6569 进行检测。

#### 6.4.4 断裂韧性

断裂韧性按 GB/T 23806 进行检测。

#### 6.4.5 维氏硬度

维氏硬度按 GB/T 16534 进行检测。

#### 6.4.6 耐磨性

耐磨性按 GB/T 18301 进行检测。

#### 6.5 结合性能

结合性能按附录 A 进行检测。

### 7 检验规则

#### 7.1 检验分类

分为出厂检验和型式检验。

#### 7.2 出厂检验

出厂检验项目中外观全检,尺寸与公差、内表面粗糙度抽检。

#### 7.3 型式检验

##### 7.3.1 型式检验频次

有下列情况之一时,应进行型式检验:

- a) 新产品定型鉴定;
- b) 正式投产后,原材料、工艺有较大改变,可能影响产品性能时;
- c) 正常生产时,每年进行一次;
- d) 停产六个月以上,恢复生产时;
- e) 出厂检验结果与上次型式检验结果有较大差异时。

##### 7.3.2 型式检验项目

型式检验的项目为第 5 章规定的全部项目。

#### 7.4 组批和抽样

##### 7.4.1 组批

一批产品应在同一生产线上经相同工艺连续生产并被同时提交验收的一组产品构成,以 100 件为一批次,不足 100 件时仍应作为一批。

##### 7.4.2 抽样

从每批中随机抽取 5 件产品进行检验。

#### 7.5 判定规则

各检测项目均符合本标准规定的要求时,则判定该批产品合格,如有一项不符合本标准规定的要求时,则该批产品不合格。

## 8 标志、包装、运输和贮存

### 8.1 标志

包装箱外面应印有产品名称、型号规格、生产单位、毛重/净重(kg)及包装箱的尺寸[长×宽×高,(cm)],箱外应贴产品标签,并醒目地印有符合 GB/T 191 规定的包装储运图示标志,应有“向上”、“易碎物品”、“怕雨”和“堆码层数极限”标志。

### 8.2 包装

产品包装前应清理干净,产品外表面应作防锈处理。

产品采用纸箱或木箱独立包装,内衬防震材料,附合格证和产品使用说明书。为运输方便,也可用铁托(或木托)进行组合包装,每批产品生产方还需提供材料性能的检验报告。

### 8.3 运输

产品在运输过程中应轻拿轻放,防雨、防污染,禁抛掷。

### 8.4 贮存

产品应贮存在通风干燥处。

附录 A  
(规范性附录)  
结合性能试验方法

A.1 装置

试验装置采用加压速度可调的压力试验机。

A.2 环境

在常温下进行试验。

A.3 试样

选取外观质量符合要求的产品为试样,数量不少于 3 件。

A.4 程序

试验程序如下:

- a) 将试样垂直放置在内径比金属外套内径大的金属环上,保证金属环端面不与陶瓷内衬端面接触;
- b) 制作一个外径比陶瓷内衬外径小的金属盘并保证金属盘不与金属外套接触(如图 A.1);

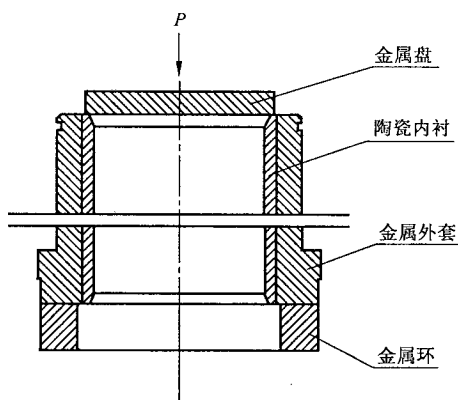


图 A.1 挤出试验示意图

- c) 在金属盘的上端面上用万能试验机以 0.5 mm/s 的速度在垂直方向上施加压力,至压力数值达到该型号缸套内衬端面所承受的最大液压力的 1.25 倍时停止加压;
- d) 卸压后,用深度卡尺(精度为 0.02 mm)测量陶瓷内衬的移动量。

A.5 试验报告

试验报告包含以下内容:

- a) 试样来源及说明;



- b) 试样名称和标记;
  - c) 试验项目;
  - d) 试验数据;
  - e) 试验结果;
  - f) 试验单位;
  - g) 试验日期;
  - h) 试验人员。
-

中华人民共和国  
国家标准  
泥浆泵用金属-陶瓷缸套  
GB/T 25999—2010

\*

中国标准出版社出版发行  
北京复兴门外三里河北街16号  
邮政编码:100045

网址 [www.spc.net.cn](http://www.spc.net.cn)

电话:68523946 68517548

中国标准出版社秦皇岛印刷厂印刷

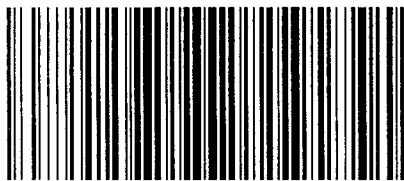
各地新华书店经销

\*

开本 880×1230 1/16 印张 0.75 字数 13 千字  
2011年4月第一版 2011年4月第一次印刷

\*

书号: 155066·1-42103 定价 16.00 元



GB/T 25999-2010

如有印装差错 由本社发行中心调换  
版权专有 侵权必究  
举报电话:(010)68533533